

ATE
electronics

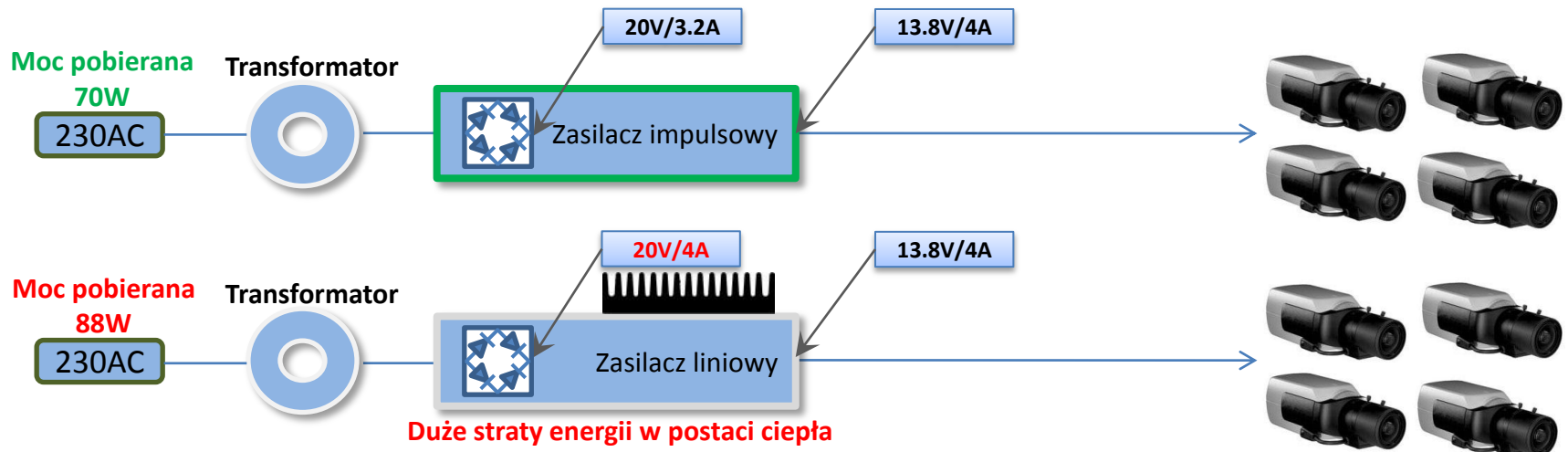
Zasilacz buforowy 12VDC 5A

- zabezpieczenie przeciwzwarciowe wyjścia 12V, prąd zwarcia 6A z ograniczeniem mocy pobieranej z sieci
- elektroniczne zabezpieczenie przeciwzwarciowe wyjścia akumulatora do maks. 1A
- zabezpieczenie przed odwrotnym podłączeniem akumulatora (bezpiecznik 5A)
- zabezpieczenie przed nadmiernym rozładowaniem akumulatora
- zabezpieczenie przeciwprzepięciowe wyjścia 12V (transil 600W) oraz wejścia AC (warystor 5J)
- wysoka sprawność przetwornicy (83÷89%)
- miejsce na akumulator 12V/17Ah oraz inne moduły systemu ATTE
- wyjścia sygnalizujące stan pracy zasilacza



Zasilacz impulsowy w porównaniu z zasilaczem liniowym:

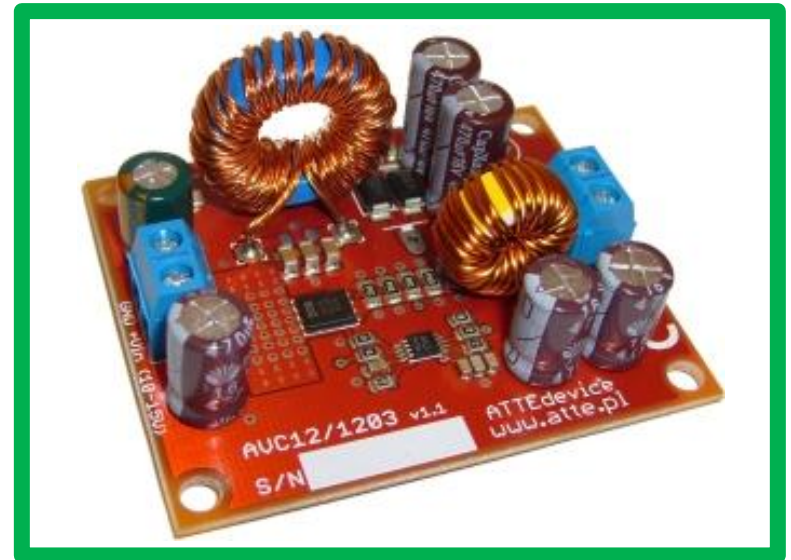
Dzięki zastosowaniu stabilizatora impulsowego w tym przypadku zmniejszamy zużycie energii nawet o **18W** co w skali roku daje **157kWh** zaoszczędzonej energii



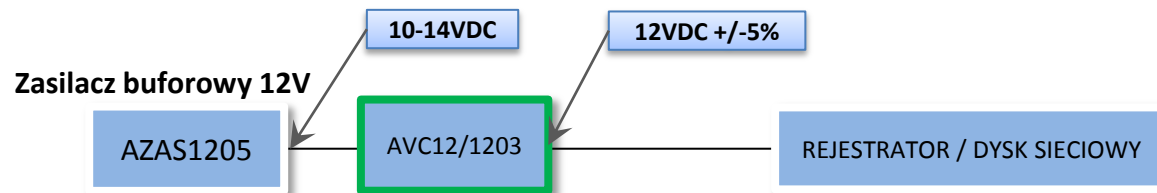
Buforowe zasilanie rejestratorów oraz dysków sieciowych

Moduł **AVC12/1203** pozwala na zasilanie rejestratorów, dysków sieciowych oraz innych urządzeń wymagających stabilnego napięcia zasilania 12VDC z wykorzystaniem zasilacza buforowego którego napięcie zmienia się w zakresie od 10V do 14V w zależności od trybu pracy (akumulator/sieć).

- **Szeroki zakres napięcia wejściowego**
 $U_{we} = 10 \div 16 \text{ VDC}$
- **Stabilne napięcie wyjściowe**
 $U_{wy} = 12 \text{ VDC} \pm 5\%$
- **Moc wyjściowa**
 $P_{wy} = 30 \text{ W}$

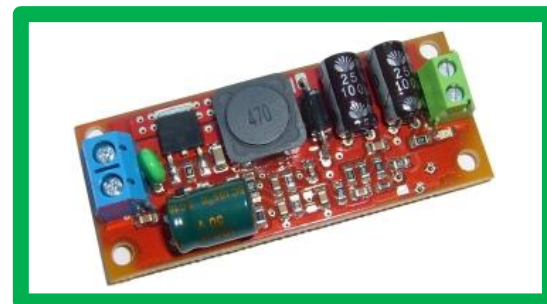


Przykład zastosowania:



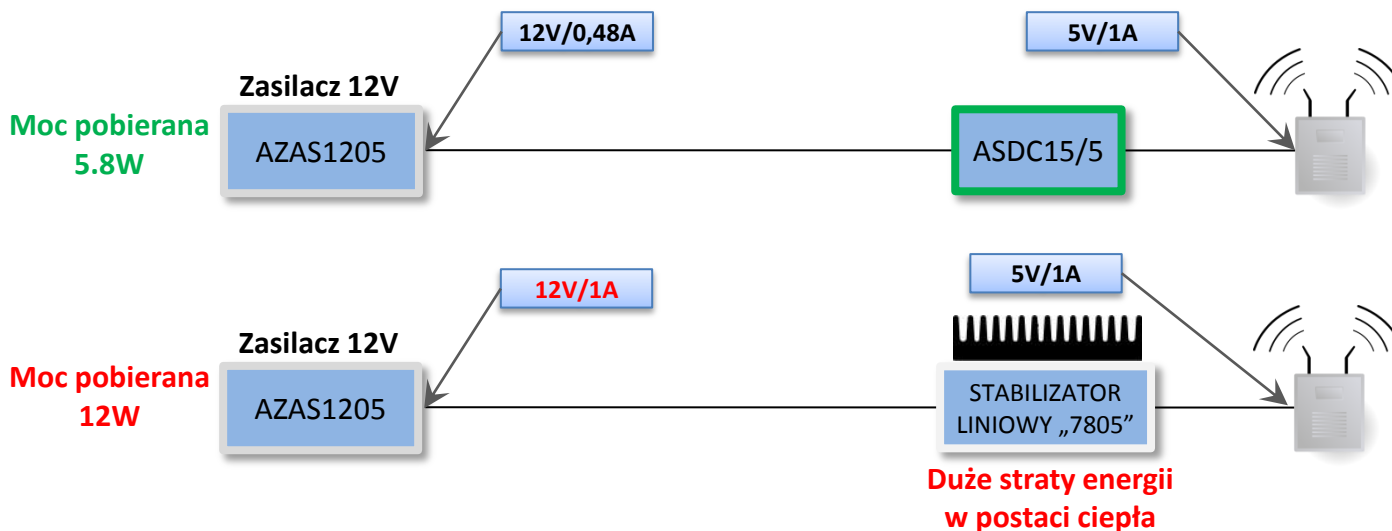
Wysokosprawna stabilizacja napięcia

Moduł **ASDC15** jest wysoko-sprawną przetwornicą DC-DC obniżającą napięcie. Urządzenie zapewnia stabilne zasilanie dla elementów systemów alarmowych, kamer, urządzeń sieci WLAN itp. Napięcie wyjściowe dostępne w zakresie od 3.3V do 12V DC.



- **Szeroki zakres napięć wejściowych**
Uwe=10÷48V (w zależności od wersji)
- **Dostępny w trzech wersjach mocy wyjściowej**
10W; 15W oraz 25W
- **Wysoka sprawność urządzenia**
85÷90%

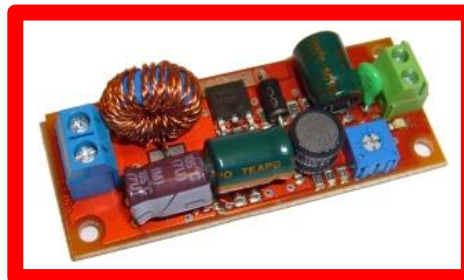
Przykład zastosowania – moduł ATTE w porównaniu ze stabilizatorem liniowym:



Buforowe zasilanie urządzeń na duże odległości

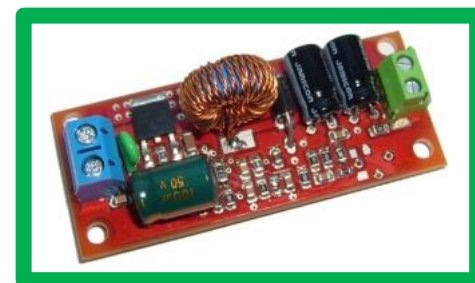
Moduł **ASUCxx** jest wysokosprawną przetwornicą DC-DC podwyższającą napięcie, przeznaczoną do zasilania odległych urządzeń z wykorzystaniem przewodów o niewielkich przekrojach (np. skrętki UTP). Umożliwia zasilanie urządzeń wyższymi napięciami zmniejszając straty energii w przewodach (spadki napięć) przy tej samej mocy dostarczonej do urządzenia. W połączeniu z modułem **ASDCxx** pozwala na zasilanie urządzeń dowolnym napięciem z zakresu od 3.3V do 12V

- **Moduły dostępne w trzech wersjach mocy wyjściowej**
10W; 15W oraz 25W
- **Wysoka sprawność urządzeń**
85÷90%



ASUC25

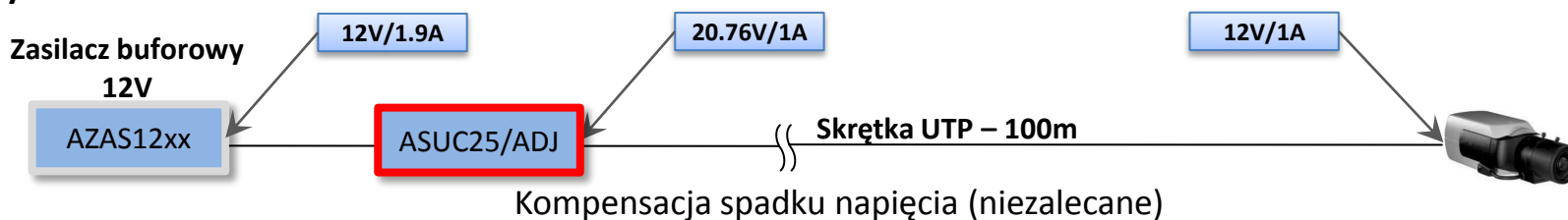
Moduł podnoszący napięcie



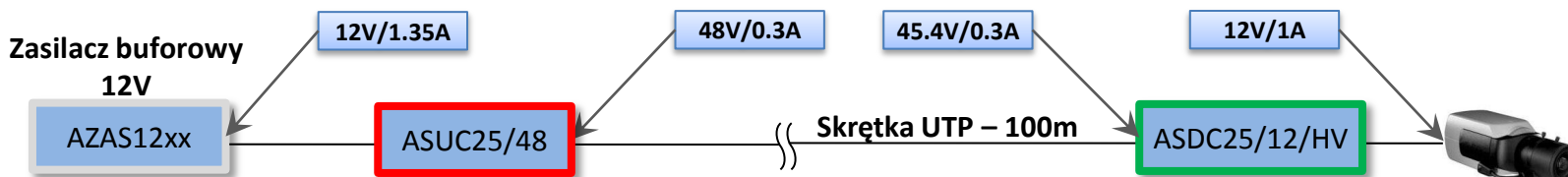
ASDC25

Moduł obniżający napięcie

Przykład zastosowania:



1) *Poprawna praca urządzeń o stałym poborze prądu – duże straty energii w przewodach*

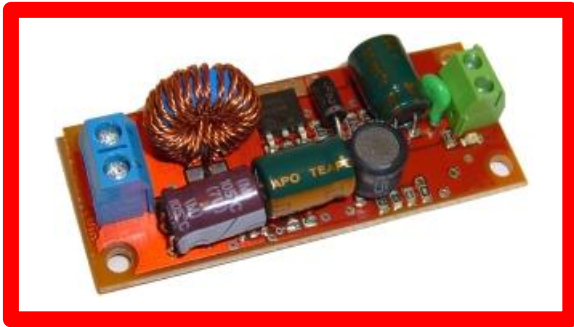


Zasilanie z wykorzystaniem modułu podnoszącego napięcie **ASUC25** i obniżającego napięcie **ASDC25**

2) *Stabilne napięcie zasilania przy długich liniach zasilających niezależne od mocy pobieranej przez urządzenie –
Około **30%** mniejsze straty energii niż w przypadku kompensacji*

Buforowe zasilanie urządzeń standardu PoE

IEEE 802.3af-2003 (≤ 15.4 W)



ASUC25/48

Moduł podnoszący napięcie

- Uwej = 10÷16 VDC
- Uwyj = 48 VDC
- P wyj = 25W
- Sprawność $\geq 90\%$

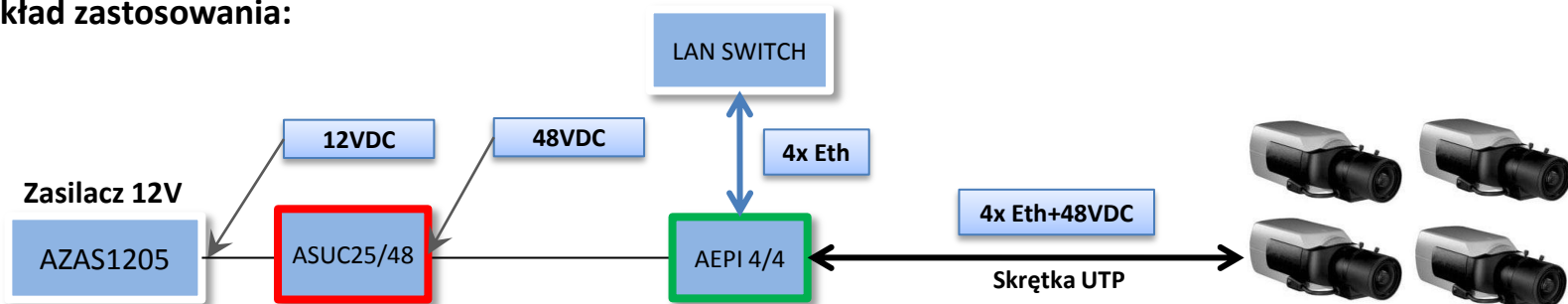


AEPI 4/4

Moduł dystrybucji zasilania dla urządzeń PoE

- zasilanie buforowe urządzeń PoE
- zasilanie 4 urządzeń jednocześnie
- szeroki zakres napięcia wejściowego
- niezależne zabezpieczenie przeciwzwarciowe wyjść

Przykład zastosowania:



Zabezpieczenie przeciwprzebieciowe urządzeń PoE i innych urządzeń sieciowych



AEP1

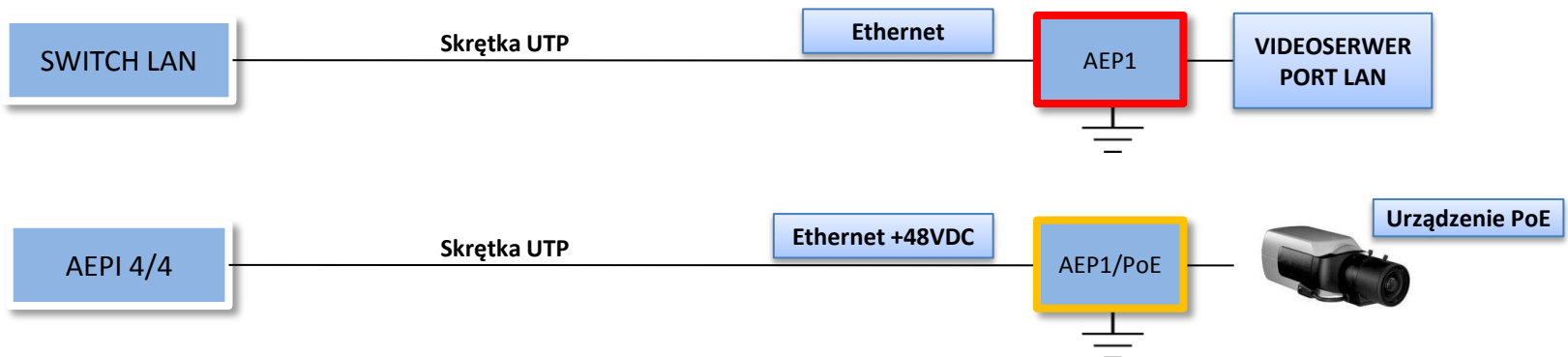
Urządzenie zabezpieczające sieć Ethernet przed przebieciami.



AEP1/PoE

Urządzenie zabezpieczające sieć Ethernet oraz tor zasilania PoE przed przebieciami.

Przykład zastosowania:



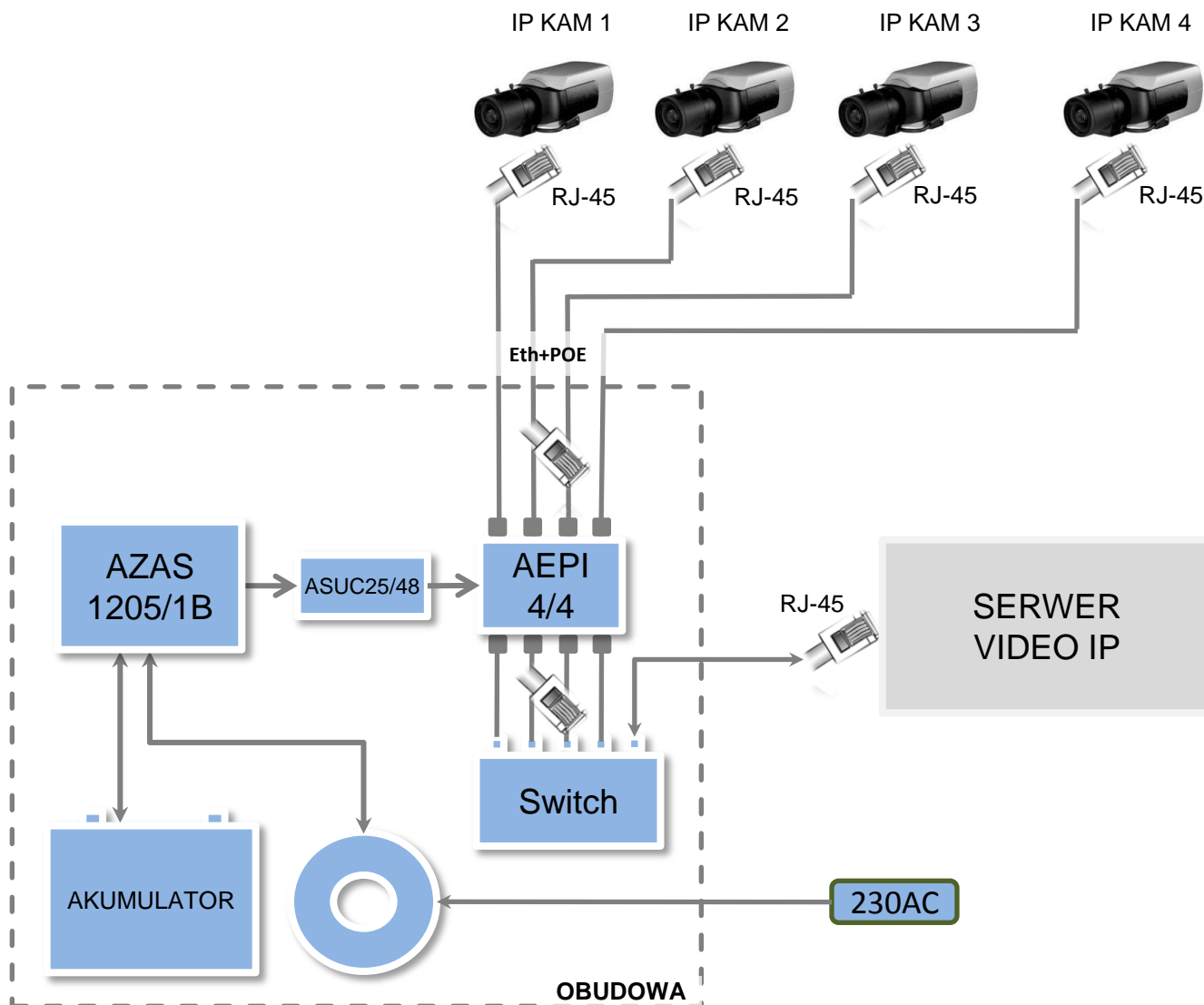
Systemowe rozwiązania dla telewizji IP CCTV

OPIS MODUŁÓW

AZAS 1205/1B
zasilacz buforowy
12VDC/5A z
transformatorem

AEPI4/4
moduł dystrybucji
zasilania dla urządzeń IP

ASUC25/48
moduł podnoszący
napięcie 48V/25W



Systemowe rozwiązania dla telewizji analogowej CCTV – video i zasilanie po skrętce UTP

OPIS MODUŁÓW

AZAS1205/1B

zasilacz buforowy 12VDC
5A z transformatorem

AVPI1/4

moduł dystrybucji video i
zasilania

ASDC15/12

moduł obniżający napięcie
12V/15W

ASUC15/32

moduł podnoszący napięcie
32V/15W

ASPLV1

spliter z transformatorem
video

ATRV4

czterokanałowy
transformator video

AEP1

zabezpieczenie
przeciwprzebiegowe

AVC12/1203

moduł zasilania rejestratora

*dotyczy zasilania, sygnał video
może wymagać wzmocnienia

