

FX-K Kołek wbijany z kotnierzem

Kołek szybkiego montażu pozwalający na szybki, łatwy i efektywny kosztowo montaż w podłożu



Aprobaty

- ETA-13/0088
- KOT-2019-0762



Informacja o produkcie

Cechy i korzyści

- Szybka instalacja z użyciem młotka skraca czas i pozwala na optymalne instalowanie seryjne
- Połączenie końcówki typu Pozidriv i gwintu śrubowego umożliwia usuwanie gwoźdźcia w razie potrzeby i ułatwia demontaż.
- Szeroka gama produktów, długości średnic i typów końcówek gwarantuje dostępność prawidłowego zamocowania dla każdego scenariusza
- Zaprojektowany do instalacji przelotowych
- Końcówka typu grzybek

Aplikacje

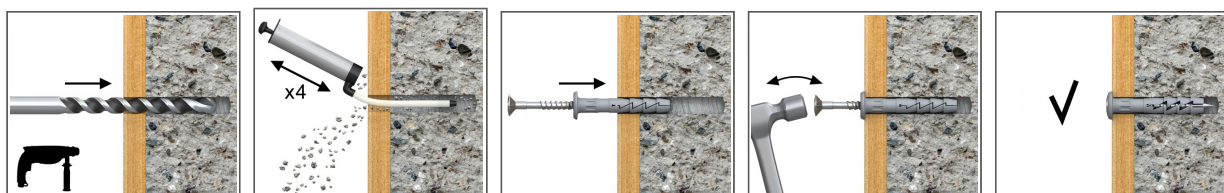
- Listwy drewniane lub metalowe
- Konstrukcje suchej zabudowy
- Listwy/Poręcze
- Zaciski kablowe
- Opaski rurowe

Materiał podłoża

Certyfikowane do:

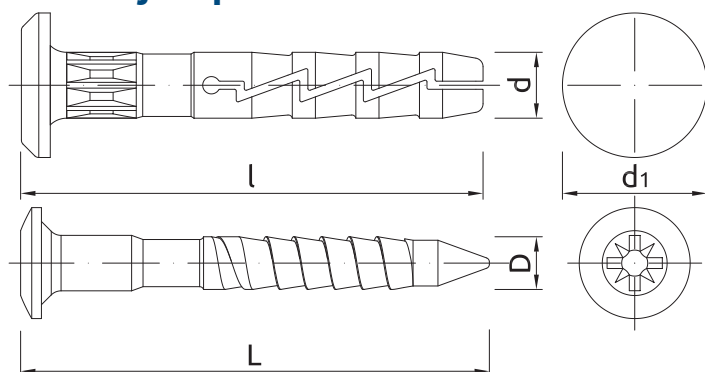
- Beton
- Cegła pełna
- Cegła silikatowa pełna
- Cegła silikatowa drążona
- Bloczki z betonu lekkiego
- Pustak z betonu lekkiego
- Gazobeton

Instrukcja montażu



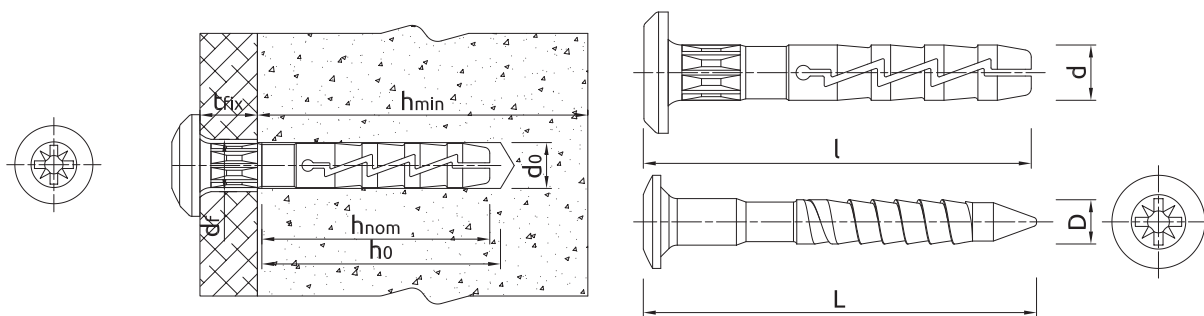
1. Wywiercić otwór wiertłem o zalecanej średnicy.
2. Umieścić kołek FX w otworze przez element mocowany.
3. Wbić gwoździec do koszulki rozporowej do wyrównania się jego powierzchni z powierzchnią kołka.

Informacja o produkcie



Rozmiar	Produkt	Kołek		Gwóźdź		Element mocowany		Średnica
		Średnica	Długość	Średnica	Długość	Max grubość	Średnica otworu	
		d	l	D	L	t _{fix}	d _f	d ₁
[mm]								
Ø6	FX-06K040	5.9	40	3.8	44	11	7	12.5
	FX-06K060	5.9	60	3.8	64	31	7	12.5
	FX-06K080	5.9	80	3.8	84	51	7	12.5

Zalecenia montażowe



Parametry montażu

Wymiary produktu

Rozmiar	Ø6		
Średnica otworu w podłożu	d _o	[mm]	6
Min. głębokość otworu w podłożu	h _o	[mm]	35
Minimalna głębokość osadzenia łącznika	h _{nom}	[mm]	29
Min. grubość podłoża	h _{min}	[mm]	100
Min. rozstaw	s _{min}	[mm]	100
Min. odległość od krawędzi	c _{min}	[mm]	100
Średnica łącznika	d	[mm]	6

Dane uproszczone dla pojedynczego zakotwienia

Dane dla pojedynczego zamocowania bez wpływu krawędzi i łączników sąsiadujących

Podłoże		Beton C12/15	Beton C20/25 - C50/60	Cegła pełna	Cegła silikatowa pełna	Cegła silikatowa perforowana	Blozki otworowe z betonu lekkiego	Blozki z betonu lekkiego	Gazobeton
KOŁEK POLIPROPYLENOWY									
ŚREDNIE OBCIĄŻENIE NISZCZĄCE $N_{Ru,m}$									
OBCIĄŻENIE WYRYWAJĄCE $N_{Ru,m}$									
Ø06, Efektywna głębokość zakotwienia 29 mm	[kN]	0.46	0.66	0.43	0.48	0.63	0.39	0.68	0.14
OBCIĄŻENIE CHARAKTERYSTYCZNE N_{Rk}									
OBCIĄŻENIE WYRYWAJĄCE N_{Rk}									
Ø06, Efektywna głębokość zakotwienia 29 mm	[kN]	0.20	0.40	0.20	0.30	0.30	0.20	0.30	0.10
OBCIĄŻENIE OBLICZENIOWE N_{Rd}									
OBCIĄŻENIE WYRYWAJĄCE N_{Rd}									
Ø06, Efektywna głębokość zakotwienia 29 mm	[kN]	0.10	0.20	0.10	0.15	0.15	0.10	0.15	0.05
OBCIĄŻENIE ZALECANE N_{rec}									
OBCIĄŻENIE WYRYWAJĄCE N_{rec}									
Ø06, Efektywna głębokość zakotwienia 29 mm	[kN]	0.07	0.14	0.07	0.11	0.11	0.07	0.11	0.04

Dane logistyczne

Produkt	Kołek		Ilość [szt]			Waga [kg]			Kody ean
	Średnica [mm]	Opakowanie jednostkowe	Opakowanie zbiorcze	Paleta	Opakowanie jednostkowe	Opakowanie zbiorcze	Paleta		
FX-06K040 ¹⁾	5.9	200	2400	57600	0.85	10.2	274.2	5906675107622	
FX-06K060 ¹⁾	5.9	100	1200	28800	0.59	7.0	199.1	5906675123523	
FX-06K080 ¹⁾	5.9	100	1200	28800	0.73	8.7	239.4	5906675124322	

1) ETA-13/0088
2) KOT-2019-0762