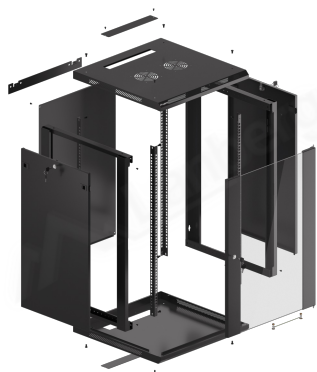




WF01-6618-10B

SZAFKA RACK WISZĄCA 19"



CECHY PRODUKTU:

- Wykonana z wysokiej jakości stali walcowanej
- Przeznaczona do samodzielnego montażu (FLAT PACK)
- Wyposażona w numerowane szyny montażowe
- Posiada możliwość montażu opcjonalnych kółek
- W zestawie uchwyt montażowy na ścianie
- Przepusty kablowe od góry i dołu (regulowane)

SPECYFIKACJA PRODUKTU:

Rodzaj szafy	Wisząca
Rozmiar	19"
Wysokość teleinformatyczna	18 U
Montaż	Do samodzielnego montażu
Klasa szczelności	IP20
Głębokość montażowa	529,5 mm
Standard	ANSI/EIA RS-310-D, DIN 41491/PART 1, DIN 41494/PART 7, ETSI, IEC297-2:1982
Maksymalne statyczne obciążenie	60 kg
Rodzaj drzwi przednich	Szkło
Ilość miejsc na wentylatory	2
Kolor	Czarny
Grubość drzwi przednich	5 mm
Grubość górnego & dolnego panelu	1,2 mm
Grubość bocznego panelu	1 mm
Grubość szyn montażowych	1,5 mm
Grubość pozostałych elementów	1,2 mm
Głębokość	600 mm
Waga	30 kg
Akcesoria w zestawie	Instrukcja obsługi, Kabel uziemiający, Śruby M6, Uchwyt montażowy, Zamek przedni, Zamki boczne, Zestaw elementów montażowych

