

SZAFY SERWEROWE 19" TOTEN SERIA G (G3, G7)



Szafa stojąca G7 19" 42U; 600/800;
kod: G26842.9000

Szafa stojąca G3 19" 42U; 600/800;
kod: G2.42U.600.cz

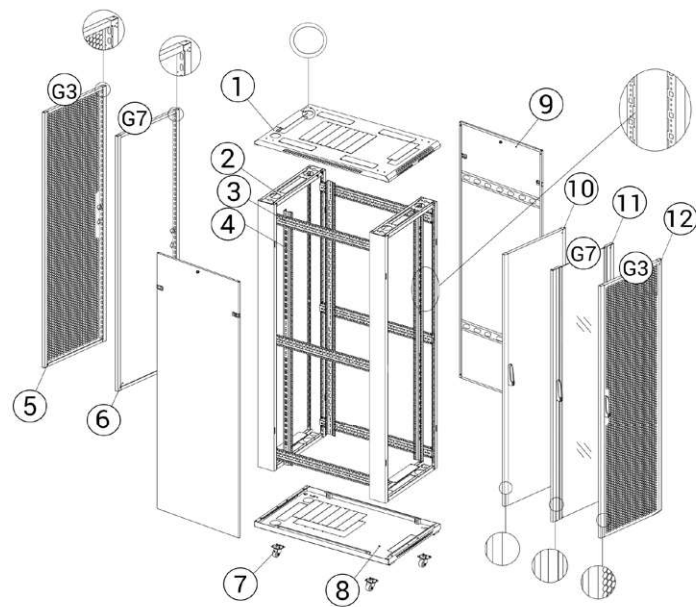
Szafy teleinformatyczne z serii G charakteryzują się solidnym wykonaniem i **nowoczesnym designem**. Szeroki wybór modeli daje bardzo duże możliwości zastosowań, od prostych rozwiązań teleinformatycznych dla okablowania strukturalnego, przez zastosowania audio-wideo, po serwerownie. Uniwersalność tych szaf pozwala na montowanie infrastruktury sieciowej pasywnej i aktywnej, w tym głębokich serwerów czy UPS-ów. Szafy te przeznaczone są do zastosowań wewnątrz budynków i charakteryzują się **stopniem szczelności IP20**.

Szafy z linii G7 to szafy ze szklanymi przednimi drzwiami oraz tylnymi pełnymi metalowymi.

Szafy z linii G3 wyróżniają się **perforowanymi drzwiami frontowymi** oraz **perforowanymi drzwiami tylnymi** (opcjonalnie drzwi tylne mogą być dzielone perforowane), co pozwala na instalację urządzeń potrzebujących większej wydajności wymiany ciepła.

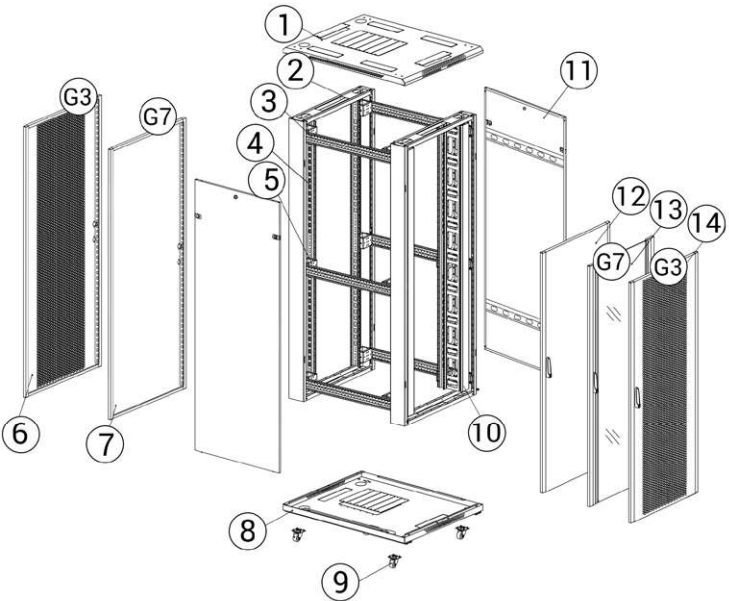
Do szaf można dobrać bardzo szeroki zakres akcesoriów, np.: półki, wentylatory sufitowe, zaślepki itd.

Szerokość 600 mm



- 1) Dach
- 2) Rama
- 3) Wspornik
- 4) Rama
- 5) Tylne drzwi perforowane (opcja dla G3)
- 6) Drzwi stalowe (w standardzie)
- 7) Kółka
- 8) Panel dolny
- 9) Panel boczny
- 10) Drzwi metalowe
- 11) Drzwi szklane
- 12) Drzwi perforowane

Szerokość 800 mm



- 1) Drzwi frontowe
- 2) Rama
- 3) Wspornik
- 4) Profil 19"
- 5) Wspornik
- 6) Tylne drzwi perforowane (opcja dla G3)
- 7) Drzwi stalowe (w standardzie)
- 8) Panel dolny
- 9) Kółka
- 10) Przepust kablowy
- 11) Panel boczny
- 12) Drzwi metalowe
- 13) Drzwi szklane
- 14) Drzwi perforowane

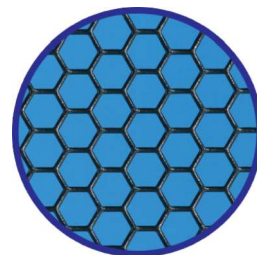
SZAFY SERWEROWE 19" TOTEN SERIA G (G3, G7)

Cechy szaf serwerowych 19" serii G:

- szafa serwerowa G7 posiada drzwi frontowe z hartowanego szkła z metalową ramą, drzwi tylne metalowe pełne
- szafa serwerowa G3 posiada drzwi frontowe perforowane, drzwi tylne perforowane (stopień perforacji 75%)
- standard instalacji 19"
- głębokość szafy 600 mm lub 1000 mm, szerokość 600 mm lub 800 mm
- możliwość montażu drzwi prawostronnych lub lewostronnych
- drzwi frontowe oraz tylne wyposażone w zamek 1-punktowy (G3, G7), drzwi tylne perforowane dzielone wyposażone w zamek 3-punktowy*
- zdejmowanie panele boczne zabezpieczone 1-punktowym zamkiem oraz zatrzaskami
- możliwość instalacji modułów wentylacyjnych
- zamek cyfrowy*
- obciążenie statyczne: 800 kg/1000 kg**
- wypusty kablowe na górze i na dole szafy
- wyposażone w linki uziemiające
- możliwość zamontowania cokołu (h=100 mm) do szafy
- wykonana z blachy stalowej walcowanej na zimno SPCC o grubości 1,2 mm, profile 2,0 mm, rama 1,5 mm
- stopień szczelności IP20
- wyposażona w kółka i nóżki
- szafy o szerokości 800 mm wyposażone w organizatory kablowe 0U
- wykończenie powierzchni: kształtowniki krępowane, trawione, fosforowane, malowane lakierem proszkowym
- dostępne kolory RAL 7035 lub RAL 9004
- 4 regulowane ocynkowane profile montażowe z zaznaczoną numeracją co 1U



Szafa G7



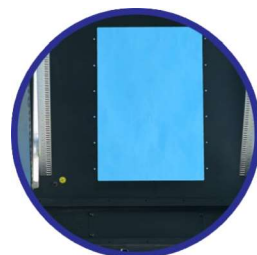
Perforacja drzwi 75/80%*



Organizator pionowy x2 (0U) w komplecie



Szafa G3



Dolne przepusty kablowe



Zamek cyfrowy*



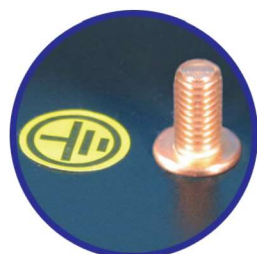
Klamka drzwi



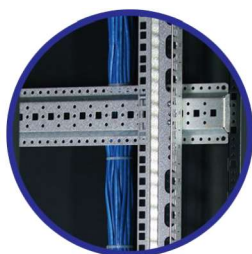
Nóżki M12

* Dostępne w opcji

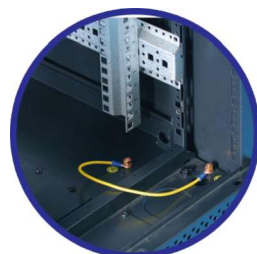
** Po zastosowaniu dodatkowych belek nośnych



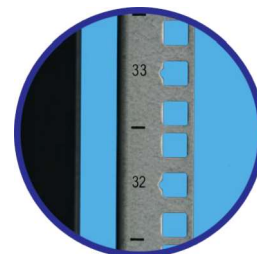
Śruba uziemiająca



Profil montażowy

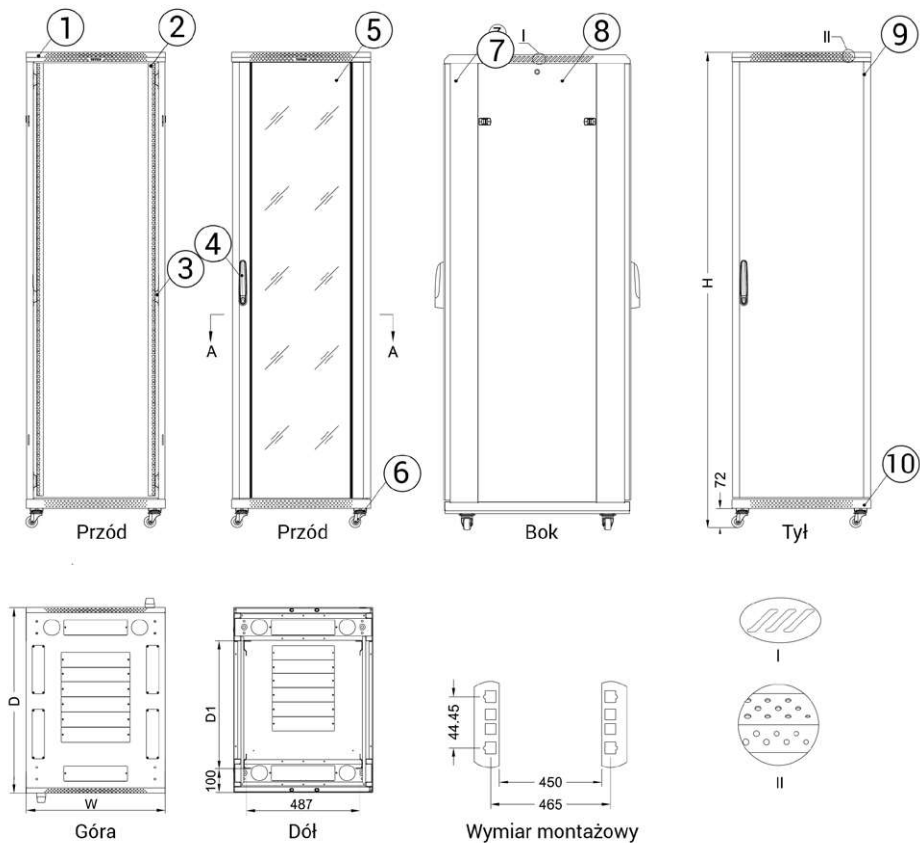


Linka uziemiająca



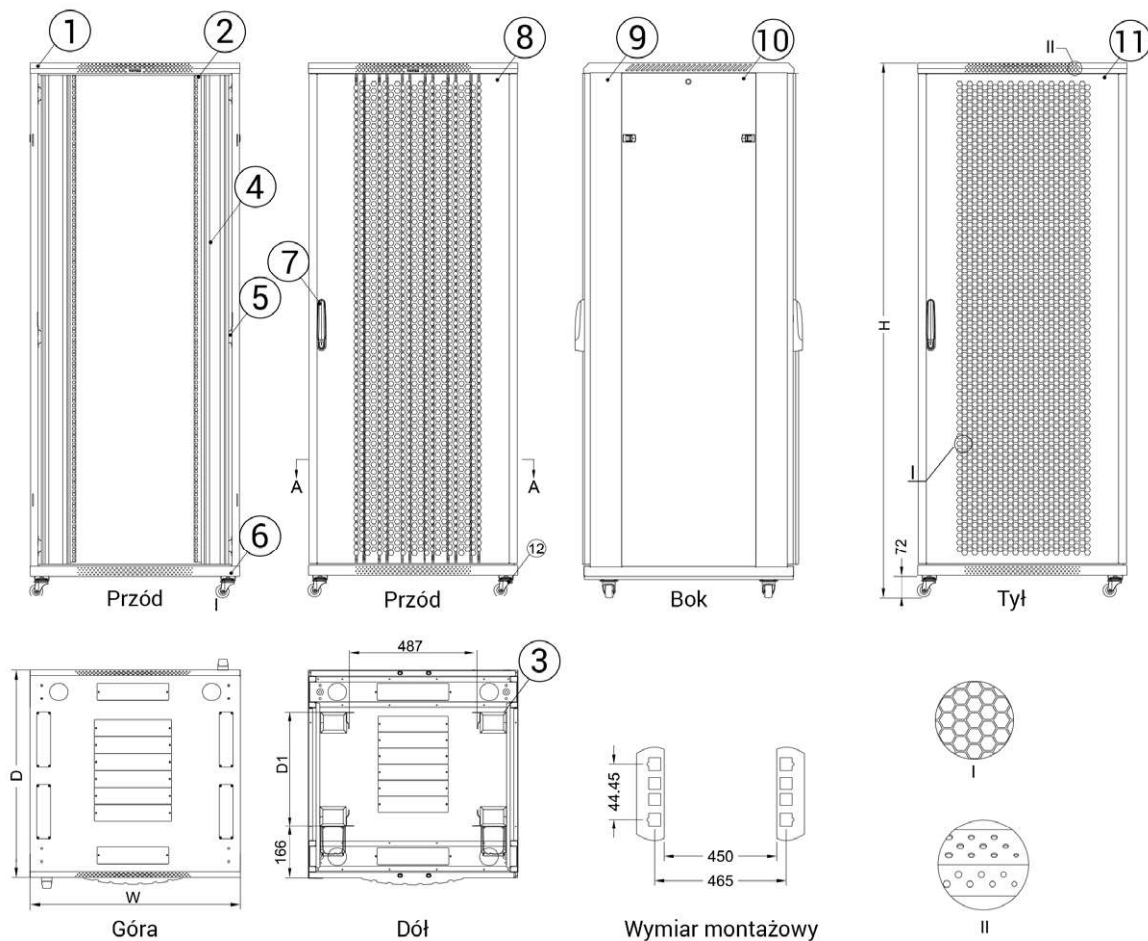
Oznaczenie wysokości

Szerokość 600 mm



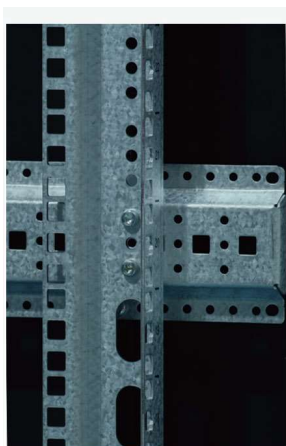
- 1) Obudowa górna 2) Rama 3) Szyna montażowa 4) Klamka drzwi 5) Drzwi przednie
 6) Kółka wzmacniane 7) Rama 8) Panele boczne 9) Tylne drzwi metalowe (standard) 10) Panel dolny

Szerokość 800 mm



- 1) Obudowa górna 2) Rama 3) Wspornik 4) Gniazda na kabel 5) Szyna montażowa 6) Panel dolny
 7) klamka drzwi 8) Drzwi przednie 9) Rama 10) Panele boczny 11) Tylne drzwi perforowane (opcja G3)

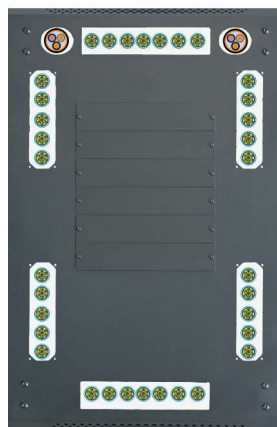
SZAFY SERWEROWE 19" TOTEN SERIA G (G3, G7)



Profil montażowy z gładką krawędzią, typ L



Budowa dachu szafy (15 przepustów kablowych)



Przepusty kablowe (do 1000 sztuk przewodów kategorii 6)



Moduły wentylacyjne (do 6 modułów)

KOD KATALOGOWY	WYSOKOŚĆ	SZEROKOŚĆ (mm)	GŁĘBOKOŚĆ (mm)	WYSOKOŚĆ (mm)	KOLOR
G.12U.66.sz / G.12U.66.cz	12U	600	600	722	szary (RAL 7035) / czarny (RAL 9004)
G.12U.68.sz / G.12U.68.cz	12U	600	800	722	szary (RAL 7035) / czarny (RAL 9004)
G.15U.66.sz / G.15U.66.cz	15U	600	600	855	szary (RAL 7035) / czarny (RAL 9004)
G.15U.68.sz / G.15U.68.cz	15U	600	800	855	szary (RAL 7035) / czarny (RAL 9004)
G.18U.66.sz / G.18U.66.cz	18U	600	600	988	szary (RAL 7035) / czarny (RAL 9004)
G.18U.68.sz / G.18U.66.cz	18U	600	800	988	szary (RAL 7035) / czarny (RAL 9004)
G.18U.60.sz / G.18U.60.cz	18U	600	1000	988	szary (RAL 7035) / czarny (RAL 9004)
G.22U.66.sz / G.22U.66.cz	22U	600	600	1166	szary (RAL 7035) / czarny (RAL 9004)
G.22U.68.sz / G.22U.68.cz	22U	600	800	1166	szary (RAL 7035) / czarny (RAL 9004)
G.22U.60.sz / G.22U.60.cz	22U	600	1000	1166	szary (RAL 7035) / czarny (RAL 9004)
G.27U.66.sz / G.27U.66.cz	27U	600	600	1388	szary (RAL 7035) / czarny (RAL 9004)
G.27U.68.sz / G.27U.68.cz	27U	600	800	1388	szary (RAL 7035) / czarny (RAL 9004)
G.27U.60.sz / G.27U.60.cz	27U	600	1000	1388	szary (RAL 7035) / czarny (RAL 9004)
G.32U.66.sz / G.32U.66.cz	32U	600	600	1610	szary (RAL 7035) / czarny (RAL 9004)
G.32U.68.sz / G.32U.68.cz	32U	600	800	1610	szary (RAL 7035) / czarny (RAL 9004)
G.32U.60.sz / G.32U.60.cz	32U	600	1000	1610	szary (RAL 7035) / czarny (RAL 9004)
G.37U.66.sz / G.37U.66.cz	37U	600	600	1833	szary (RAL 7035) / czarny (RAL 9004)
G.37U.68.sz / G.37U.68.cz	37U	600	800	1833	szary (RAL 7035) / czarny (RAL 9004)
G.37U.60.sz / G.37U.60.cz	37U	600	1000	1833	szary (RAL 7035) / czarny (RAL 9004)
G.37U.62.sz / G.37U.62.cz	37U	600	1200	1833	szary (RAL 7035) / czarny (RAL 9004)
G.42U.66.sz / G.42U.66.cz	42U	600	600	2055	szary (RAL 7035) / czarny (RAL 9004)
G.42U.68.sz / G.42U.68.cz	42U	600	800	2055	szary (RAL 7035) / czarny (RAL 9004)
G.42U.60.sz / G.42U.60.cz	42U	600	1000	2055	szary (RAL 7035) / czarny (RAL 9004)
G.42U.61.sz / G.42U.61.cz	42U	600	1100	2055	szary (RAL 7035) / czarny (RAL 9004)
G.42U.62.sz / G.42U.62.cz	42U	600	1200	2055	szary (RAL 7035) / czarny (RAL 9004)
G.42U.86.sz / G.42U.86.cz	42U	800	600	2055	szary (RAL 7035) / czarny (RAL 9004)
G.42U.88.sz / G.42U.88.cz	42U	800	800	2055	szary (RAL 7035) / czarny (RAL 9004)
G.42U.10.sz / G.42U.10.cz	42U	800	1000	2055	szary (RAL 7035) / czarny (RAL 9004)
G.42U.81.sz / G.42U.81.cz	42U	800	1100	2055	szary (RAL 7035) / czarny (RAL 9004)
G.42U.82.sz / G.42U.82.cz	42U	800	1200	2055	szary (RAL 7035) / czarny (RAL 9004)

Szafy o głębokości 900 mm lub 1000 mm i o szerokości 1000 mm występują co 1U.

Szafy spełniają następujące normy: ANSI/EIA, RS-310-D, IEC297-2, DIN41494; PART1, DIN41494; PART7, GB/T3047.2-92, ETSI standard.
Szafy posiadają następujące certyfikaty: GB/T24001-2004 itd ISO14001:2005; GB/T28001-2011 itd ISO18001:2007