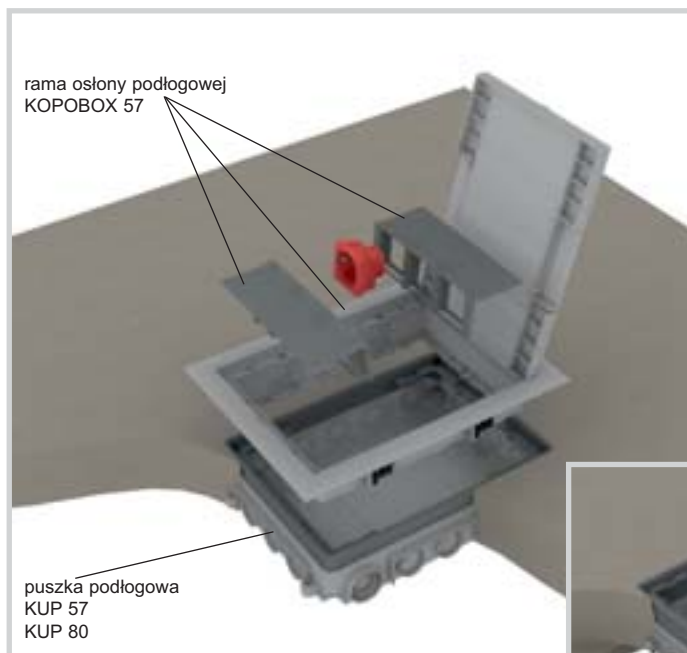




# INSTALACJE PODŁOGOWE



**KOPOBOX - instalacja systemu w podłodze betonowej**



**KOPOBOX 57 - zestaw**

Kompletny zestaw puszkii podłogowej składający się z KOPOBOX 57 oraz KUP 57 lub KUP 80 przeznaczony jest do montażu przyrządów modułowych o wymiarach 45 x 45 mm. Stopki mocujące (przeznaczone do montażu w zdwojonej podłodze) nie są używane w przypadku instalowania ramy KOPOBOX 57 do puszkii KUP.

*Wskazówki dotyczące montażu KOPOBOX 57:*

Puszka podłogowa KUP 57 przeznaczona jest do podłóg o wysokości warstwy betonowej od 57 mm do 75 mm, puszka podłogowa KUP 80 przeznaczona jest dla wysokości warstwy betonowej od 80 mm do 95 mm. Puszki należy przymocować do materiału podkładowego (podłoża). Wymaganą wysokość puszkii można nastawić za pomocą śrub wkładki podwyższającej w granicach od 57 mm do 75 mm (KUP 57) bądź od 80 mm do 95 mm (KUP 80).

W przypadku warstwy betonowej wyższej niż 75 mm (KUP 57) lub 95 mm (KUP 80) należy zastosować zestaw niwelacyjny SN (4 szt.) przymocowany do podłoża. Zestaw niwelacyjny umożliwi zwiększenie wysokości puszkii aż o 35 mm.

Puszki uniwersalne dostosowane są do instalowania rurek elektroinstalacyjnych. Otwory można wytwarzać za pomocą specjalnego wiertła. Poszczególne wejścia włącznie z wkładką podwyższającą należy uszczelnić lepikiem uniemożliwiającym przedostawanie się betonu.

W czasie betonowania należy używać płytę zakrywającą (element opakowania z KUP) chroniącą przed zalaniem puszkii mieszanką betonową. Po stwardnieniu mieszanki betonowej i usunięciu płyty zakrywającej puszkę podłogową KUP należy osadzić ramę puszkii podłogowej KOPOBOX 57. W ramie zainstalować uchwyty przyrządów a następnie zainstalować elektryczne przyrządy modułowe.

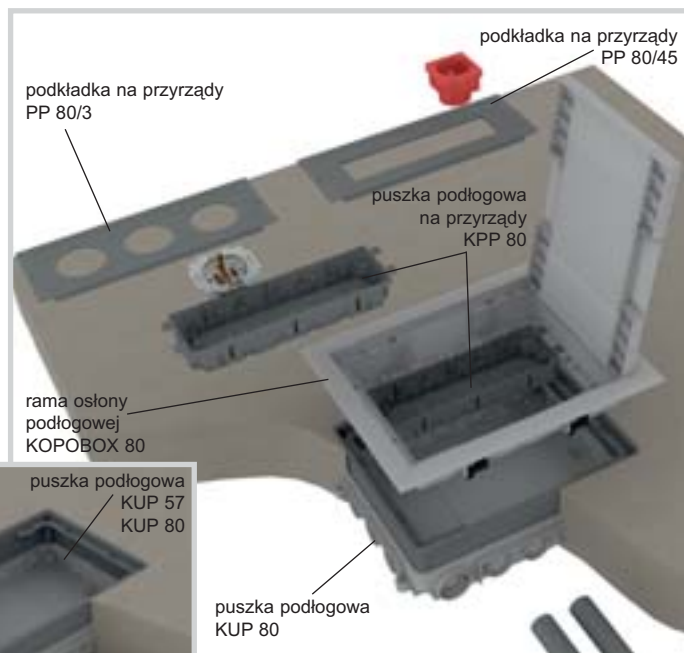
Typ KOPOBOX 57 przeznaczony jest przede wszystkim do zainstalowania kabli z bezpośrednimi wtyczkami. Użycie kabli z załamanymi wtyczkami możliwe jest w ograniczonym stopniu. Użycie adapterów przeznaczonych do zasilania przyrządów ograniczone jest ich konkretną wielkością.

Pokrywa ramy podłogowej przeznaczona jest do wykładziny podłogowej o maksymalnej grubości 7 mm. Ze względu na stopień ochrony (IP 30) puszka nie jest przeznaczona do maszynowego czyszczenia podłogi na mokro.

W puszcze można zamontować akcesoria modułowe QUADRO (patrz katalog "Materiały Elektroinstalacyjne") lub akcesoria innych firm, np. ABB, PEHA, Legrand, OBO Bettermann.

System przeznaczony jest dla instalacji przewodów o napięciu do 500 V.

Puszki podłogowe KOPOBOX są skonstruowane dla maksymalnego obciążenia 1500 N.



**KOPOBOX 80 - zestaw**

Kompletny zestaw puszkii podłogowej składający się z KOPOBOX 80 oraz KUP 80 przeznaczony jest do instalowania klasycznych i modułowych przyrządów. Wybór typu instalowanych przyrządów określa typ podkładki do przyrządów. Stopki mocujące (przeznaczone do montażu w zdwojonej podłodze) nie są używane w przypadku instalowania ramy KOPOBOX 80 w puszcze KUP 80.

*Wskazówki dotyczące montażu KOPOBOX 80:*

Puszka podłogowa KUP 80 przeznaczona jest do podłóg o wysokości warstwy betonowej od 80 mm do 95 mm. Puszki należy przymocować do materiału podkładowego (podłoża). Wymaganą wysokość puszkii można nastawić za pomocą śrub wkładki podwyższającej w granicach od 80 mm do 95 mm.

W przypadku warstwy betonowej wyższej niż 95 mm należy zastosować zestaw niwelacyjny SN (4 szt.) przymocowany do podłoża. Zestaw niwelacyjny umożliwi zwiększenie wysokości puszkii aż o 35 mm.

Puszki uniwersalne KUP 80 dostosowane są do instalowania rurek elektroinstalacyjnych. Otwory można wytwarzać za pomocą specjalnego wiertła. Poszczególne wejścia włącznie z wkładką podwyższającą należy uszczelnić lepikiem uniemożliwiającym przedostawanie się betonu.

W czasie betonowania należy używać płytę zakrywającą (element opakowania z KUP 80) chroniącą przed zalaniem puszkii mieszanką betonową. Po stwardnieniu mieszanki betonowej i usunięciu płyty zakrywającej puszkę podłogową KUP 80 należy osadzić ramę puszkii podłogowej KOPOBOX 80. Następnie do ramy należy włożyć puszkę do przyrządów KPP 80. W zależności od rodzaju instalowanych przyrządów puszkę należy wyposażyć w odpowiedni typ podkładki przyrządowej PP 80.

*Modułowe przyrządy:*

- instalowanie do KPP 80 + PP 80/45,
- instalowanie bezpośrednio na PP 80/45, przy jednoczesnym użyciu poprzeczki PKUP.

*Klasyczne przyrządy:*

- instalowanie do KPP 80 + PP 80/3, na nie osadzone otwory montażowe należy użyć zaślepki ZPP.

Typ KOPOBOX 80 przeznaczony jest przede wszystkim do zainstalowania kabli z załamanymi wtyczkami. Użycie kabli z prostymi wtyczkami bądź adapterami możliwe jest w ograniczonym stopniu.

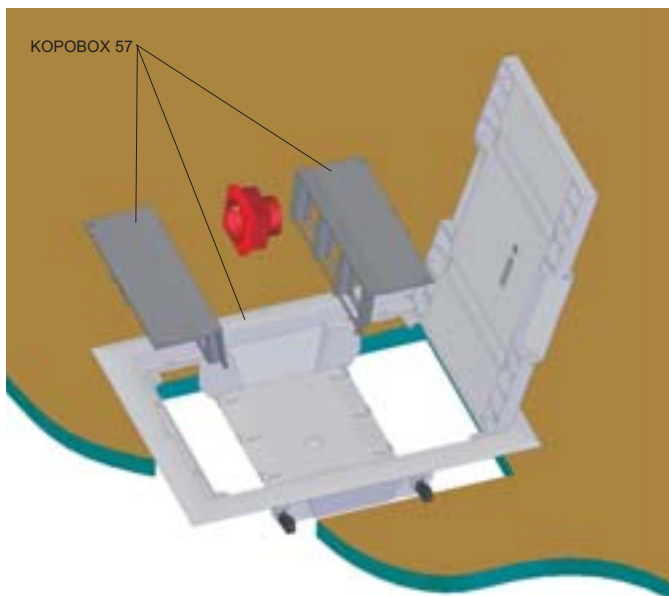
Pokrywa ramy podłogowej przeznaczona jest do wykładziny podłogowej o maksymalnej grubości 7 mm. Ze względu na stopień ochrony (IP 30) puszka nie jest przeznaczona do maszynowego czyszczenia podłogi na mokro. Zalecanymi wykładzinami podłogowymi są dywany lub laminatowe podłogi montowane.

W puszcze można zamontować akcesoria modułowe QUADRO (patrz katalog "Materiały Elektroinstalacyjne") lub akcesoria innych firm, np. ABB, PEHA, Legrand, OBO Bettermann.

System przeznaczony jest dla instalacji przewodów o napięciu do 500 V.

Puszki podłogowe KOPOBOX są skonstruowane dla maksymalnego obciążenia 1500 N.

KOPOBOX - zainstalowanie systemu w podwójnej podłodze



KOPOBOX 57

KOPOBOX 57 przeznaczony jest do montażu przyrządów modułowych 45 x 45 mm. Instalacja klasycznych przyrządów w tej ramie nie jest możliwa. Umożliwia jednak zainstalowanie w podłogach już od głębokości 56 mm. Podkładka pod przyrządy modułowe jest już elementem ramy KOPOBOX 57 i nie trzeba jej już zamawiać osobno.

Przed montażem należy z właściwej ramy wyjąć pokrywę oraz podkładki pod przyrządy. Czynność ta umożliwi łatwiejszy montaż ramy w podłodze.

Papierowy szablon w opakowaniu ramy służy do oznaczania a następnie wycięcia otworu w podłodze. Wewnętrzny szablon dziurkowany umożliwia wycięcie wykładziny podłogowej do pokrywy ramy. Włożoną ramę należy zabezpieczyć przez obracanie śrub w stopkach do chwili mocnego przywierania ramy do podłogi. Po włożeniu podkładki pod przyrządy należy wykonać instalację elektryczną przyrządów modułowych.

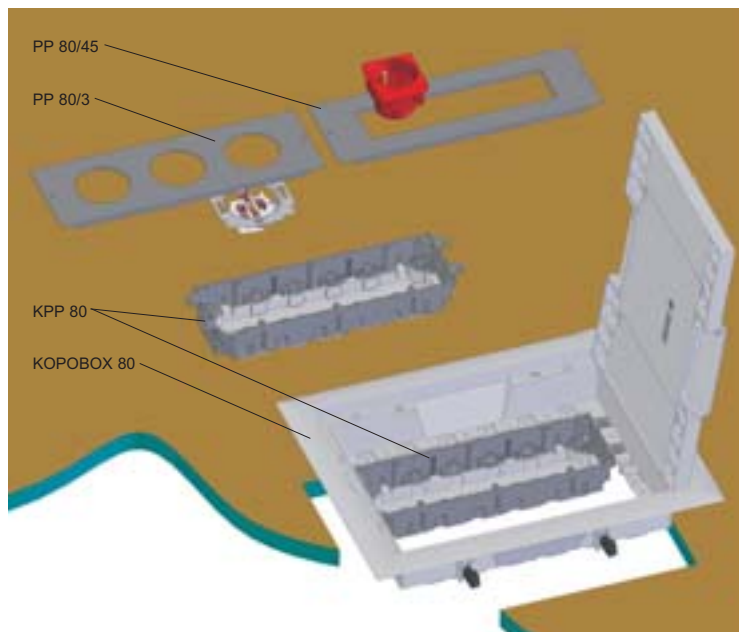
Pokrywę należy wyłożyć wykładziną podłogową o maksymalnej grubości 7 mm. Ze względu na stopień ochrony (IP 30) puszka nie jest przeznaczona do maszynowego czyszczenia podłogi na mokro. Zalecanymi wykładzinami podłogowymi są różnego typu dywany bądź podłogi laminatowe.

KOPOBOX 57 przeznaczony jest przede wszystkim do instalowania kabli z prostymi wtyczkami. Zastosowanie kabli z załamanymi wtyczkami możliwe jest tylko w ograniczonym stopniu. Użycie adapterów przeznaczonych do zasilania przyrządów ograniczone jest ich konkretną wielkością.

W puszcze można zamontować akcesoria modułowe QUADRO (patrz katalog "Materiały Elektroinstalacyjne") lub akcesoria innych firm, np. ABB, PEHA, Legrand, OBO Bettermann.

System przeznaczony jest dla instalacji przewodów o napięciu do 500 V.

Puszki podłogowe KOPOBOX są skonstruowane dla maksymalnego obciążenia 1500 N.



KOPOBOX 80

KOPOBOX 80 umożliwia zainstalowanie zarówno klasycznych jak też modułowych przyrządów (wybór dokonuje się poprzez wybór odpowiedniej podkładki pod przyrządy), ramę można jednak wykorzystać już od głębokości podłogi 78 mm. Do ramy KOPOBOX 80 niezbędne jest zamówienie podkładki pod przyrządy w zależności od wybranego typu przyrządu.

Przed montażem zalecane jest wyjęcie pokrywy z właściwej ramy. Umożliwi to zarówno łatwiejsze zamontowanie ramy w podłodze jak też następane wykonanie instalacji elektrycznej.

Papierowy szablon w opakowaniu ramy służy do oznaczania a następnie wycięcia otworu w podłodze. Wewnętrzny szablon dziurkowany umożliwia wycięcie wykładziny podłogowej do pokrywy ramy. Włożoną ramę należy zabezpieczyć przez obracanie śrub w stopkach do chwili mocnego przywierania ramy do podłogi. Puskę KPP 80 z odpowiednimi wylamanymi przepustami należy włożyć do ramy, kable zabezpieczyć przed mechanicznym obciążeniem za pomocą klamer (wchodzi w zakres dostawy).

W puszcze KPP 80 należy umieścić podkładki pod przyrządy w zależności od rodzaju wybranych przyrządów i odpowiednio je podłączyć.

Pokrywę należy wyłożyć wykładziną podłogową o maksymalnej grubości 7 mm. Ze względu na stopień ochrony (IP 30) puszka nie jest przeznaczona do maszynowego czyszczenia podłogi na mokro. Zalecanymi wykładzinami podłogowymi są różnego typu dywany bądź podłogi laminatowe.

Modułowe przyrządy:

- instalowanie do KPP 80 + PP 80/45,
- instalowanie bezpośrednio na PP 80/45, przy jednoczesnym użyciu poprzeczki PKUP.

Klasyczne przyrządy:

- instalowanie do KPP 80 + PP 80/3, na nie osadzone otwory montażowe należy użyć zaślepki ZPP.

KOPOBOX 80 przeznaczony jest przede wszystkim do instalowania kabli z załamanymi wtyczkami. Zastosowanie kabli z prostymi wtyczkami lub adapterów możliwe jest tylko w ograniczonym stopniu.

W puszcze można zamontować akcesoria modułowe QUADRO (patrz katalog "Materiały Elektroinstalacyjne") lub akcesoria innych firm, np. ABB, PEHA, Legrand, OBO Bettermann.

System przeznaczony jest dla instalacji przewodów o napięciu do 500 V.

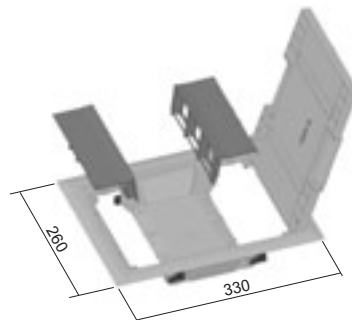
Puszki podłogowe KOPOBOX są skonstruowane dla maksymalnego obciążenia 1500 N.



### rama puszki podłogowej

numer pozycji	⚙️	👤	📖	⚖️
<b>KOPOBOX 57</b>	szara RAL 7012	PA	IP30	0,59

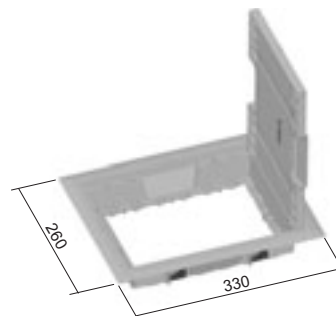
Przeznaczona jest do zainstalowania w uniwersalnej puszcze podłogowej KUP 57 lub KUP 80. W puszcze można zamontować akcesoria modułowe QUADRO (patrz katalog "Materiały Elektroinstalacyjne") lub akcesoria innych firm, np. ABB, PEHA, Legrand, OBO Bettermann. Wzmocnienie pokrywy blachą zapewnia jej wysoką sztywność mechaniczną przy zachowaniu możliwości włożenia końcowej wykładziny podłogowej. Pokrywa zawiera 2 wychyłane klapy umożliwiające wyprowadzenie kabli z puszki. W skład opakowania wchodzi śruby do przymocowania ramy do puszki podłogowej KUP. KOPOBOX standardowo dostarczana jest w ciemnoszarym kolorze. W przypadku zamówienia powyżej 500 sztuk istnieje możliwość dostarczenia innego koloru według wzornika RAL (nie odnosi się to do właściwych nośników przyrządów). Rama puszki podłogowej skonstruowana jest dla maksymalnego obciążenia 1500 N.



### rama puszki podłogowej

numer pozycji	⚙️	👤	📖	⚖️
<b>KOPOBOX 80</b>	szara RAL 7012	PA	IP30	0,52

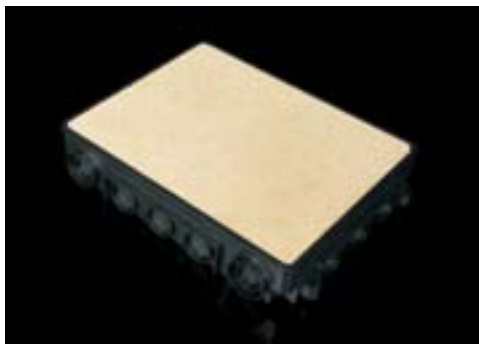
Przeznaczona jest do zainstalowania w uniwersalnej puszcze podłogowej KUP 80. Zastosowanie puszki KPP 80 (maksymalnie 2 szt.), wraz z PP 80/3 umożliwia zainstalowanie do 6 szt. przyrządów klasycznych; z podkładką PP 80/45 możliwy jest montaż przyrządów modułowych QUADRO (patrz katalog "Materiały elektroinstalacyjne") (max 8 szt.) lub instrumenty o konstrukcji zgodnej, np. wykonane przez ABB, PEHA, OBO Bettermann, Legrand, ... Wzmocnienie pokrywy blachą zapewnia jej wysoką sztywność mechaniczną przy zachowaniu możliwości włożenia końcowej wykładziny podłogowej. Pokrywa zawiera 2 wychyłane klapy umożliwiające wyprowadzenie kabli z puszki. W skład opakowania wchodzi śruby do przymocowania ramy do puszki podłogowej KUP 80. KOPOBOX standardowo dostarczana jest w ciemnoszarym kolorze. W przypadku zamówienia powyżej 500 sztuk istnieje możliwość dostarczenia innego koloru według wzornika RAL. Rama puszki podłogowej skonstruowana jest dla maksymalnego obciążenia 1500 N.



### rama puszki podłogowej - ślepa

numer pozycji	⚙️	👤	📖	⚖️
<b>PP 80/K-5</b>	szara RAL 7012	PA	IP30	1,6

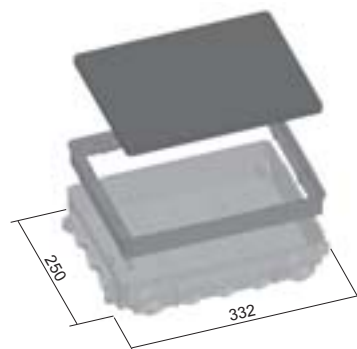
Przeznaczona do instalacji w uniwersalnej puszcze podłogowej KUP. Służy jako ślepa pokrywa dla wprowadzenia kabli. Po instalacji ramy na płytę nośną należy położyć końcowe pokrycie podłogowe. Rama nie jest przeznaczona dla instalacji przyrządów, w przypadku konieczności instalacji przyrządów możliwa jest zamiana ramy na KOPOBOX i w niej należy wykonać instalację przyrządów. Puszki podłogowe ślepe są skonstruowane dla maksymalnego obciążenia 1500 N.



**uniwersalna puszka podłogowa**

numer pozycji	⚙️	👤	‡	
<b>KUP 57</b>	czarna RAL 9011	PA	0,6	●
<b>KUP 80</b>	czarna RAL 9011	PA	0,7	●

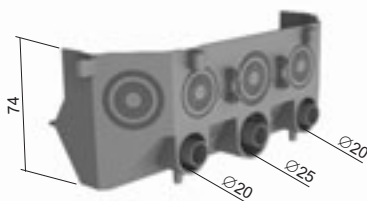
Służy do montażu w podłodze betonowej. Po stwardnieniu mieszanki betonowej osadzana jest rama puszki podłogowej KOPOBOX 57 (KUP 57, KUP 80) lub KOPOBOX 80 (KUP 80). W skład opakowania wchodzi płyta zakrywająca uniemożliwiająca zalanie puszki podczas betonowania. Wysokość warstwy betonu wynosi dla KUP 57 od 57 mm do 75 mm, dla KUP 80 od 80 mm do 95 mm. Wymaganą wysokość puszki nastawia się przez podwyższenie wewnętrznej wkładki za pomocą śrub. W przypadku większej wysokości warstwy betonowej niż 75 mm lub 95 mm należy użyć zestaw niwelacyjny SN (1 komplet). Puszka dostosowana jest do instalowania rurek elektroinstalacyjnych, posiada oznaczone przetłoczenia: 4x Ø25; 4x Ø40; 12x Ø32 oraz 4x 150x35 mm.



**pokrywa modułowa 45**

numer pozycji	⚙️	👤	‡	
<b>KM 45</b>	szara RAL 7012	PA	1,6	●

Pokrywa służy do zakrycia zainstalowanych przyrządów modułowych 45 x 45 mm w ramie puszki podłogowej KOPOBOX 57 w podłodze podwójnej. Częścią opakowania są rurki z materiału bezhalogenowego, przy pomocy których możliwe jest wykonanie instalacji na drugiej połowie ramy KOPOBOX 57.



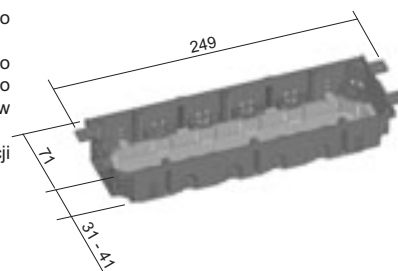




### podłogowa puszka do przyrządów

numer pozycji	⚙️	👤	⚖️	
<b>KPP 80</b>	szara RAL 7012	PA	0,12	●

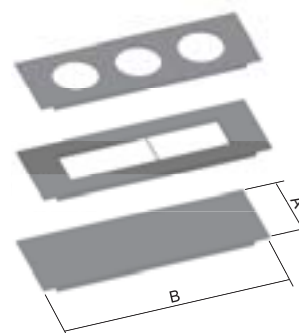
Uniwersalna puszka do przyrządów przeznaczona jest do montażu w puszcze KOPOBOX 80 (max. 2 szt.).  
W skład opakowania wchodzi 4 sztuki klamer do mechanicznego zamocowania kabli, 8 szt. śrub do zamocowania kabli, śruby do zamocowania przyrządów oraz do zamocowania puszki w ramie KOPOBOX.  
Głębokość puszki jest regulowana przy pomocy zmiany pozycji dna.



### podkładka pod przyrządy

numer pozycji	A	B	⚙️	👤	⚖️	
<b>PP 80/0</b>	89	250	szara RAL 7012	PA	0,07	●
<b>PP 80/3</b>	89	250	szara RAL 7012	PA	0,05	●
<b>PP 80/45</b>	89	250	szara RAL 7012	PA	0,05	●

Podkładka pod przyrządy instalowana jest w ramie puszki podłogowej KOPOBOX 80. Montaż zalecany jest razem z puszką do przyrządów KPP 80.  
PP 80/3 - służy do montażu aż 3 szt. klasycznych przyrządów  
PP 80/45 - służy do montażu przyrządów modułowych QUADRO (patrz katalog "Materiały elektroinstalacyjne" (max 8 szt.) lub instrumenty o konstrukcji zgodnej, np. wykonane przez ABB, PEHA, OBO Bettermann, Legrand ...  
Zalecamy usunąć przegrodę przy instalacji wielokrotnych przyrządów.  
PP80/0 - służy do zaślepienia niewykorzystanej przestrzeni w ramie puszki podłogowej KOPOBOX 80.

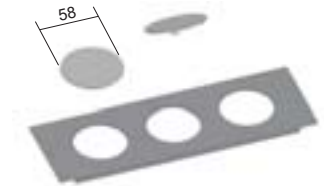




### zaślepka

numer pozycji	⚙️	👤	⚖️
<b>ZPP</b>	szara RAL 7012	PA	0,005

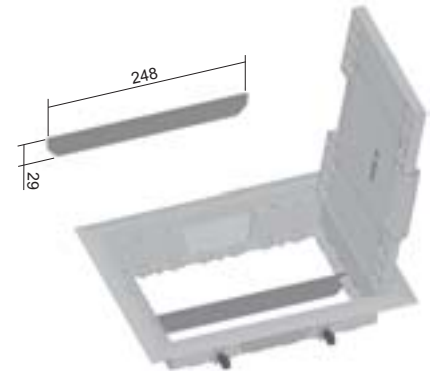
Przeznaczona jest do zaślepienia nie wykorzystanych otworów na podkładce pod przyrządy PP 80/3.



### przegroda

numer pozycji	⚙️	👤	⚖️
<b>PKUP</b>	szara RAL 7012	PA	0,015

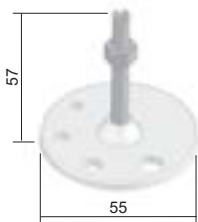
Przegroda przeznaczona jest do rozdzielania przestrzeni wewnętrznej puszek KOPOBOX 80 w przypadku, gdy nie zastosowano puszek do przyrządów KPP 80 a instalacja wykonana jest bezpośrednio w podkładkach pod przyrządy PP 80/45.



### zestaw niwelacyjny

numer pozycji	⚙️	👤	⚖️
<b>SN</b>	czarna RAL 9011	PE	0,015

Służy do nastawiania dokładnej wysokości puszek uniwersalnych KUP 57 i KUP 80 podczas betonowania podłóg. Do zabezpieczenia puszek przed wymyciem betonem przeznaczone są dołączone nakrętki M6. Przy zamówieniu 1 kompletu klient otrzymuje zestaw zawierający 4 szt.





### kanał podłogowy

numer pozycji	†	S
<b>PUK 38X150 S1</b>	0,7	●

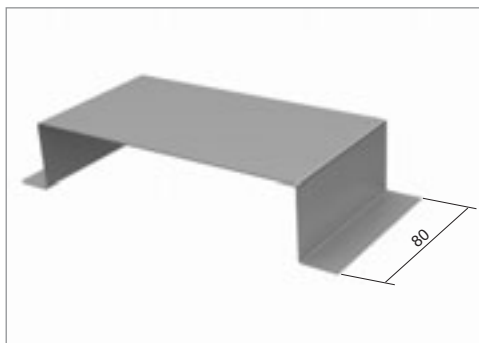
Kanał podłogowy przeznaczony jest do łączenia poszczególnych puszek KUP 57, KUP 80.



wewnętrzny zastosowany przekrój kanałów

Kanał podłogowy	mm <sup>2</sup>	zapełnienie 50% (przekrój mm <sup>2</sup> )	kable danych		CYKY 3x1,5	CYKY 5x1,5	CYKY 3x2,5	CYKY 5x2,5
			Ø 5,5	Ø 7	Ø 8,6	Ø 10,1	Ø 9,5	Ø 11,2
PUK 38X150 S1	5700	2850	94	58	39	28	32	23

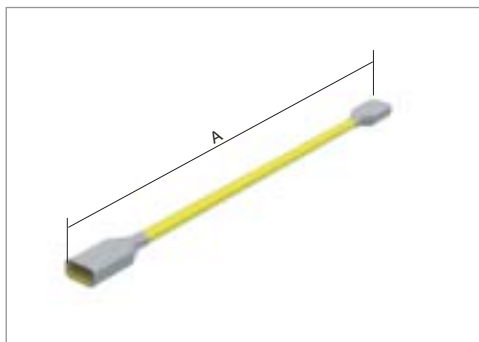
Tabela podaje ilość kabli dla całego przekroju kanału. Dla poszczególnych komór, ilość należy podzielić przez 2. Wartości określają liczbę kabli przy 50% wypełnieniu korytek. Orientacyjne średnice kabli oparte są na kablach CYKY producenta PRAKAB PRAŽSKA KABELOVNA, a.s. Wartości obliczone są na podstawie wyliczenia matematycznego. W przypadku wartości skrajnych (małe korytko x duży kabel, albo odwrotnie) konieczne jest rozpatrzenie kombinacji typu korytka oraz średnicy kabli; wybór dokonywany jest z uwzględnieniem warunków technicznych.



### złączka kanału podłogowego

numer pozycji	†	S
<b>SPUK</b>	0,7	●

Służy do osłonięcia złączy kanałów podłogowych i do uniknięcia wpłynięcia betonu do kanałów. Do podłogi mocuje się przy pomocy śrub lub gwoździ wstrzeliwanych.



### linka łącząca kanału podłogowego

numer pozycji	przekrój	A	
<b>PLUK</b>	1,5	250	●
<b>PLUK 1</b>	1,5	550	●

Linka łącząca służy do zapewnienia połączenia przewodzącego kanałów podłogowych. Linka PLUK 1 stosowana jest w przypadku ciągłego prowadzenia kanałów podłogowych do puszek KUP.





