



Wys. użytkowa U x 44,45 MM	Wymiary w mm			Wersja		Kolor		KOD katalogowy
	szer.	wys. całk.	głęb.	drzwi pełne	drzwi z szybą	RAL 7035 (szary)	RAL 9005 (czarny)	
	S	W	G	DP	DS	S	C	
4u	310	265	300	✓		✓		SZW10-4U-30-DP-S
				✓			✓	SZW10-4U-30-DP-C
					✓	✓		SZW10-4U-30-DS-S
					✓	✓		SZW10-4U-30-DS-C
6u	310	355	300	✓		✓		SZW10-6U-30-DP-S
				✓			✓	SZW10-6U-30-DP-C
					✓	✓		SZW10-6U-30-DS-S
					✓	✓		SZW10-6U-30-DS-C
9u	310	490	300	✓		✓		SZW10-9U-30-DP-S
				✓			✓	SZW10-9U-30-DP-C
					✓	✓		SZW10-9U-30-DS-S
					✓	✓		SZW10-9U-30-DS-C

Zastosowanie:

Szafy w standardzie 10" przeznaczone są głównie do zastosowań małych sieci biurowych lub domowych. Solidna i elegancka konstrukcja zapewni odpowiednią wentylację oraz ochronę montowanych w niej komponentów.

Charakterystyka konstrukcji:

- wykonanie ze stali DC01 o grubości 1mm
- konstrukcja malowana proszkowo
- drzwi zamykane na klucz
- przykręcana ściana tylna w zestawie

Dostępne wersje



Dostępne kolory

- RAL 7035
- RAL 9005

Forma dostawy



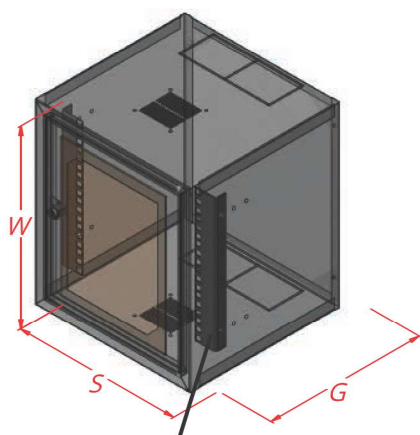
Zastosowanie



Klasa ochrony



Nośność



regulacja położenia belki