



FB



FD



FS



FT

Opis

Wkręty fosfatowane to podstawowy łącznik płyty g-k z profilem metalowym i konstrukcją drewnianą. Użyte do utwardzania związku fosfatu podnoszą twardość i odporność wkrętów na korozję. Odpowiednio dobrane kąty szpica zapewniają szybkie przewiercanie konstrukcji, a gwint o małym skoku (FB) gwarantuje połączenie odporne na wrywanie z cienkich blach. W przypadku podłoża drewnianych gwint o specjalnie wykonanym skoku zapewnia odporne na wrywanie mocowania z różnego rodzaju drewna.

Zastosowanie

FB/FS – mocowanie płyt g-k do konstrukcji metalowej.

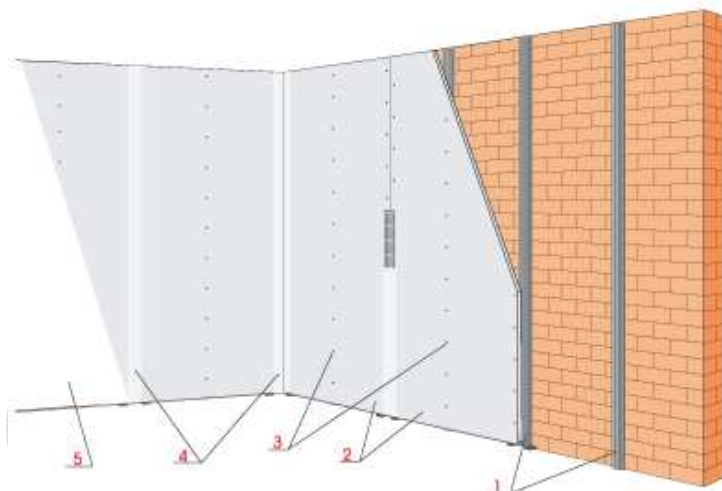
FD – mocowanie płyt g-k do konstrukcji drewnianej.

FT – skręcanie profili nośnych w technologii suchej zabudowy wewnątrz.

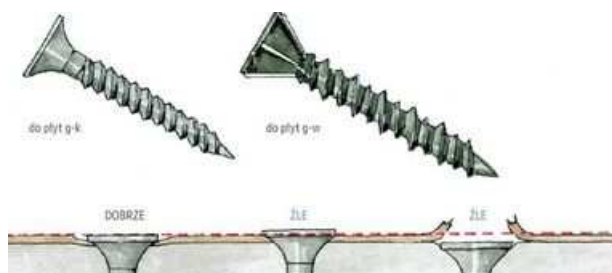
Materiał

Wkręt – stal niskowęglowa utwardzana powierzchniowo, galwanicznie fosfatowana wg DIN 50942.

Nacięcie – PHILIPS Nr 2.

Montaż:**Opis:**

1. Profil stalowy
2. Płyta G-K
3. Wkręty fosfatowane typu FB
4. Masa szpachlowa + taśma zbrojąca
5. Wykończenie powierzchni (farba, tapeta, itp.)

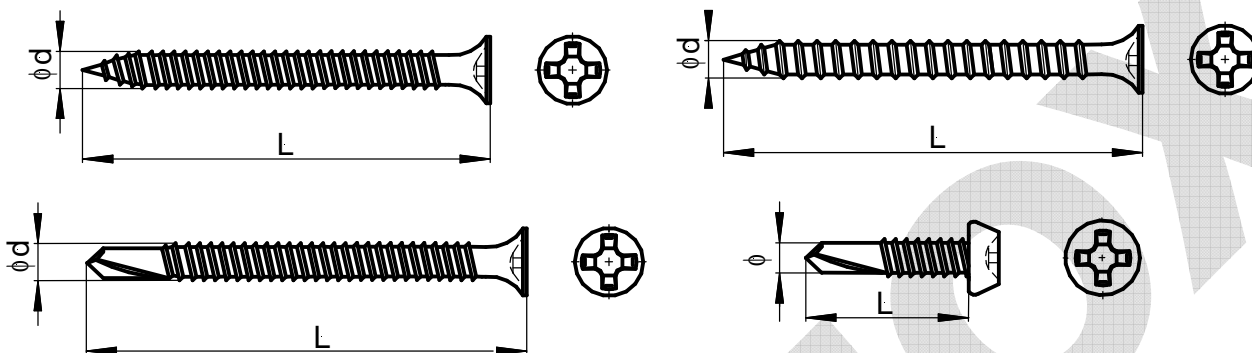
Uwaga montażowa:

Dane techniczne

			FB/FD 3,5xL	FB/FD 4,2xL	FB/FD 4,8xL
Obciążenia niszczące	profil stalowy 0,6 mm	[kN]	0,7	0,75	0,85
	podłoże drewniane	[kN]	1,0	1,4	2,15

PODANE POWYŻEJ PARAMETRY SĄ ZGODNE Z NASZĄ WIEDZĄ I WARUNKAMI TECHNICZNYMI JAKIE OBECNIE POSIADAMY.

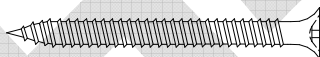
UŻYTKOWNIK POWINIEN DOKONAĆ WŁASNEJ OCENY, ABY OKREŚLIĆ PRZYDATNOŚĆ PRODUKTU DO SWOICH SPECYFICZNYCH POTRZEB.



Oznaczenia:

d x L - wymiar wkręta fosfatowanego

Parametry montażowe/opakowania FB



Symbol	Opakowanie jednostkowe [szt.]	Opakowanie zbiorcze [szt.]	ϕ wkręta d [mm]	długość wkręta L [mm]	Nacięcie Philips	Materiał podłoża
FB 35025	1 000	12 000	3,5	25	2	Blacha stalowa
FB 35035	1 000	6 000	3,5	35	2	
FB 35045	1 000	3 000	3,5	45	2	
FB 35055	500	3 000	3,5	55	2	
FB 42070	250	2 000	4,2	70	2	
FB 48090	250	1 000	4,8	90	2	

Parametry montażowe/opakowania FD



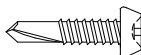
Symbol	Opakowanie jednostkowe [szt.]	Opakowanie zbiorcze [szt.]	ϕ wkręta d [mm]	długość wkręta L [mm]	Nacięcie Philips	Materiał podłoża
FD 35025	1 000	12 000	3,5	25	2	Drewno
FD 35035	1 000	6 000	3,5	35	2	
FD 35045	1 000	3 000	3,5	45	2	
FD 35055	500	3 000	3,5	55	2	
FD 42070	250	2 000	4,2	70	2	
FD 48090	250	1 000	4,8	90	2	
FD 48120	250	1 000	4,8	120	2	

Parametry montażowe/opakowania FS



Symbol	Opakowanie jednostkowe [szt.]	Opakowanie zbiorcze [szt.]	ϕ wkręta d [mm]	długość wkręta L [mm]	Nacięcie Philips	Materiał podłoża
FS 35025	1 000	12 000	3,5	25	2	Blacha stalowa
FS 35035	1 000	6 000	3,5	35	2	
FS 35045	500	3 000	3,5	45	2	

Parametry montażowe/opakowania FT



Symbol	Opakowanie jednostkowe [szt.]	Opakowanie zbiorcze [szt.]	ϕ wkręta d [mm]	długość wkręta L [mm]	Nacięcie Philips	Materiał podłoża
FT 35095	1 000	16 000	3,5	9,5	2	Blacha stalowa
FT 35110	1 000	16 000	3,5	11	2	

TECHNOX – TECHNIKA ZAMOCOWAŃ

A. Rogulski, W. Stasiecki, K. Wojciechowski

Spółka Jawna

Jana Pawła II 26, Słupno

05-250 Radzymin

tel. (+48 22) 819 14 50, fax. (+48 22) 774 30 37

<http://www.technox.pl>, e-mail: office@technox.pl

Niniejsza dokumentacja jest własnością Technox.
Przedruk i kopiowanie bez zgody Technox zabronione.