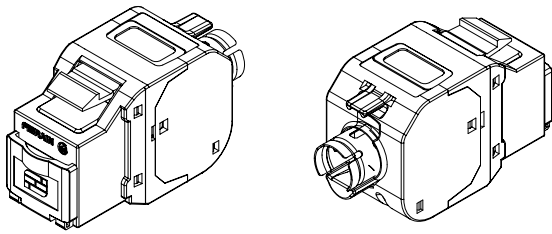


Moduł krosowy kat. 6A (keystone) FTP/STP



01

Rapid 6a

Moduł krosowy XR100.450 (keystone) Kategoria 6_A FTP/STP

Okablowanie FIBRAIN DATA serii Rapid w pełni spełnia wymagania kategorii 6_A (class E_A) zgodnie z normą ANSI/TIA/EIA 568-C.2, ISO/IEC 11801:2011, EN 50173-1:2011, IEC 61156-5 ed2.1, IEC 60603-7-5. Ponadto wszystkie komponenty toru transmisyjnego są zgodne z dyrektywą ROHS 2002/95/WE.

Komponenty serii Rapid charakteryzują się bardzo wysoką jakością parametrów transmisyjnych oraz mechanicznych, często przewyższających wymagania obowiązujących norm.

Ekranowane gniazda (keystone) serii Rapid FIBRAIN DATA całkowicie spełniają wymagania kategorii 6_A (class E_A) oraz zapewniają transmisję 500 MHz. Zastosowano w nich beznarzędziowy sposób zakończenia kabla. Istnieje możliwość zastosowania zautomatyzowanego narzędzia terminującego. Specjalna budowa wpływa znacząco na uzyskiwane parametry. Ogranicza do minimum rozplot kabla podczas zakańczania oraz w znaczący sposób przyspiesza czas wykonania rozszycia. Specjalnie dobrany kształt obudowy całkowicie zabezpiecza żyły kabla przed wyrwaniem. Podwójny system oznaczania kolorami umożliwia konfigurację przewodów w sekwencji 568A lub 568B. Dzięki odpowiedniemu doborowi materiału, a także kształtu styków i gniazda. Moduły charakteryzują się całkowitą odpornością na wpięcie wtyków RJ-11 i RJ12. Port RJ-45 jest wyposażony w indywidualną automatyczną przestonę przeciwkursorową. Keystone może być stosowany w adapterach prostych lub skośnych.

Cechy:

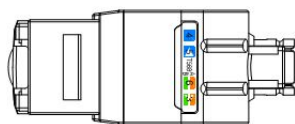
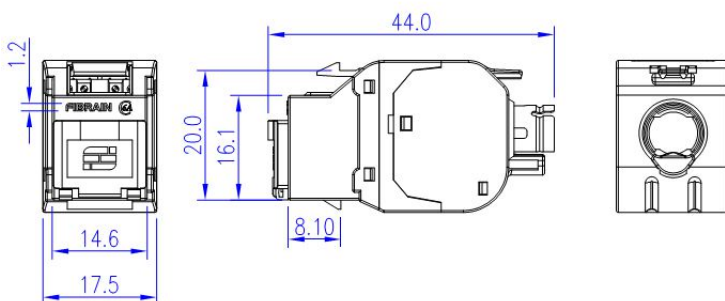
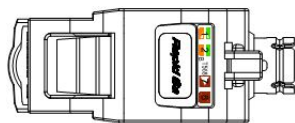
- Wykonanie bez narzędzi
- Obudowa zmniejszająca wielkość rozplotu żył kabla,
- Wykonane z materiałów niepalnych UL 94V-0,
- Przestona przeciwkursorowa w różnych wariantach kolorystycznych,
- Identyfikacja sekwencji 568A i 568B.

Parametry Elektryczne:

- Maksymalna wartość prądu: 1,5 A
- Rezystancja izolacji: 500 MOhm min
- Rezystancja kontaktów: 20 MOhm max
- Rezystancja DC: 0,1 Ohm max
- Zgodne z normą: ISO/IEC 11801 2nd Ed. Am. 1
- Zgodne z normą: ANSI/TIA/EIA 568-C-2.1

Parametry Mechaniczne:

- Gniazdo: ekranowane RJ45 kat.6A
- Obudowa: UL 94V-0
- Materiał styków: fosforobraz
- Styki: o średnicy 0,46 mm pokryte warstwą 50 µm złota i 100 µm niklu
- Trwałość gniazda: >750 cykli wpięcia zgodnie z EN 60603-7
- Złącze IDC: beznarzędziowe IDC
- Średnica żyły: 0,4-0,65 mm (AWG 26-22)
- Trwałość IDC: >200 cykli łączenia
- Materiał szczęk: fosforobraz
- Powłoka szczęk: warstwa 1,27 µm srebra i 2,5 µm niklu
- Identyfikacja: T568A oraz T568B



Aksesoria:

- XB-DC-W-01 25pcs białych przeston przeciwkursorowych,
- XB-DC-Y-01 25pcs złotych przeston przeciwkursorowych,
- XB-DC-R-01 25pcs czerwonych przeston przeciwkursorowych,
- XB-DC-BK-01 25pcs czarnych przeston przeciwkursorowych,

XR100.450

Przykład: XR100.450 Keystone Fibrain DATA Kat. 6A FTP z turkusową przestoną przeciwkursorową

FIBRAIN.COM