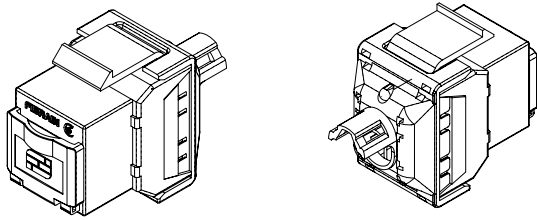


# Moduł krosowy kat. 6 (keystone) UTP



01

## Moduł krosowy XQ100.400 (keystone) Kategoria 6 UTP

**Quick 6**

Okablowanie FIBRAIN DATA serii Quick w pełni spełnia wymagania kategorii 6 250 MHz (class E) według norm: ANSI/TIA/EIA 568-C.2, ISO/IEC 11801:2011, EN 50173-1:2011, IEC 61156-5 ed2.1, IEC 60603-7-5.

Ponadto wszystkie komponenty toru transmisyjnego są zgodne z dyrektywą ROHS 2002/95/WE.

Komponenty serii Quick charakteryzują się bardzo wysoką jakością parametrów transmisyjnych oraz mechanicznych, często przewyższających wymagania obowiązujących norm. Zapewniają w pełni transmisję 250 MHz (Class E).

Nieekranowane gniazda (keystone) serii Quick FIBRAIN DATA całkowicie spełniają wymagania kategorii 6 (class E) oraz zapewniają transmisję 250 MHz. Zastosowano w nich beznarzędziowy sposób zakończenia kabla. Istnieje możliwość zastosowania automatyzowanego narzędzia terminującego. Specjalna budowa wpływa znacząco na uzyskiwane parametry. Ogranicza do minimum rozplot kabla podczas zakańczania oraz w znaczący sposób przyspiesza czas wykonania rozszycia. Specjalnie dobrany kształt obudowy całkowicie zabezpiecza żyły kabla przed wyrwaniem. Podwójny system oznaczania kolorami, umożliwi konfigurację przewodów w sekwencji 568A lub 568B.

Dzięki odpowiedniemu doborowi materiału, a także kształtu styków, gniazda i moduły charakteryzują się całkowitą odpornością na wpięcie wtyków RJ-11 i RJ12. Port RJ-45 jest wyposażony w indywidualną automatyczną przestonę przeciwkurtzową. Keystone może być stosowany w adapterach prostych lub skośnych.

### Cechy:

- Wykonanie beznarzędziowe
- Obudowa zmniejszająca wielkość rozplotu żył kabla
- Wykonane z materiałów niepalnych UL 94V-0
- Przestona przeciwkurtzowa w różnych wariantach kolorystycznych
- Identyfikacja sekwencji 568A i 568B

### Parametry Elektryczne:

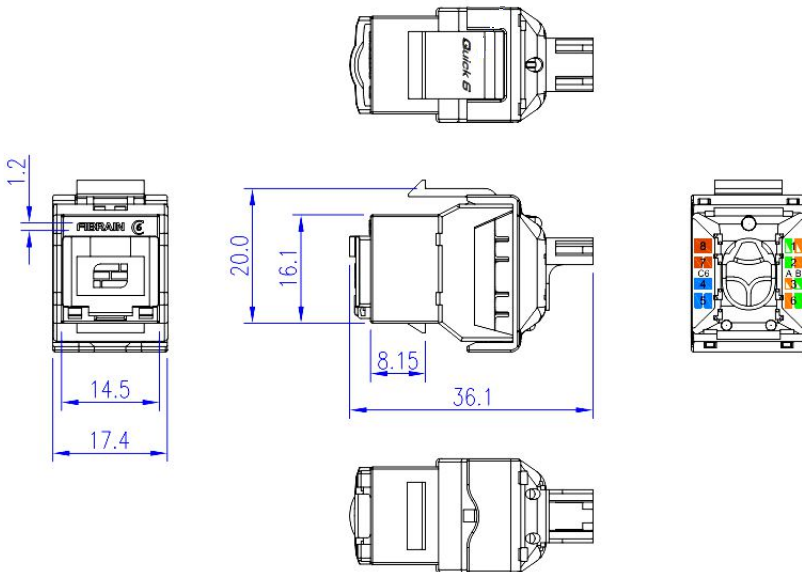
- Maksymalna wartość prądu: 1,5 A
- Rezystancja izolacji: 500 MΩ min
- Rezystancja kontaktów: 20 MΩ max
- Rezystancja DC: 0,1 Ω max
- Zgodne z normą: IEC 60603-7 Class E
- Zgodne z normą: TIA568-B Cat.6

### Parametry Mechaniczne:

- Gniazdo: nieekranowane RJ45 kat.6
- Obudowa: UL 94V-0
- Materiał styków: fosforobraz
- Styki: o średnicy 0,46 mm pokryte warstwą 50 μm złota i 100 μm niklu
- Trwałość gniazda: >750 cykli wpięcia zgodnie z EN 60603-7
- Złącze IDC: beznarzędziowe IDC
- Średnica żyły: 0,4-0,65 mm (AWG 26-22)
- Trwałość IDC: >200 cykli łączenia
- Materiał szczęk: fosforobraz
- Powłoka szczęk: warstwa 1,27 μm srebra i 2,5 μm niklu
- Schemat rozszycia Identyfikacja: T568A oraz T568B

### Aksesoria:

- XB-DC-W-01 25pcs białych przeston przeciwkurtzowych,
- XB-DC-Y-01 25pcs złotych przeston przeciwkurtzowych,
- XB-DC-R-01 25pcs czerwonych przeston przeciwkurtzowych,
- XB-DC-BK-01 25pcs czarnych przeston przeciwkurtzowych,



XQ100.400

Przykład: XQ100.400 Keystone Fibrain DATA Kat. 6 UTP z niebieską przestoną przeciwkurtzową