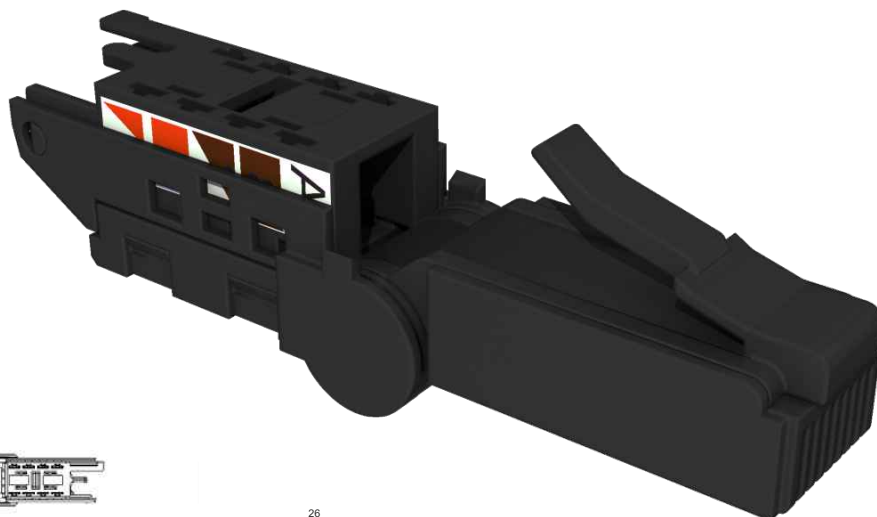
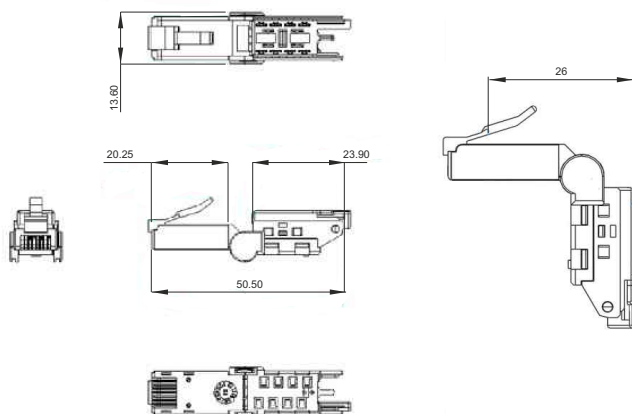


## WTYK RJ45 KATEGORII 6A UTP OBROTOWY



PLAG6ANB



## CHARAKTERYSTYKA PRODUKTU

- Zawiera obrotową, łamaną końcówkę RJ45, dzięki czemu idealnie pasuje do gniazd, gdzie od frontu znajduje się mała ilość miejsca
- Montaż bezpośrednio na kablu instalacyjnym celem przyłączenia kamery CCTV IP, Access Pointu WiFi itp.
- Kontakty IDC pozwalają na montaż żył AWG 26 - AWG 22 (0.40 mm - 0.64 mm) typu drut
- Przeznaczony do samodzielnego montażu bez konieczności stosowania dodatkowej zaciskarki
- Kolorowe oznaczenia kontaktów IDC celem łatwego rozprowadzenia żył w czasie montażu
- Pozwala na przesył zasilania PoE oraz PoE+

## STANDARDY OKABLOWANIA

- ISO11801 - kategoria 6A / klasa EA
- EN 50173 - kategoria 6A / klasa EA
- EIA/TIA 568-C.2 - kategoria 6A

## PARAMETRY TECHNICZNE

- Materiał złączy IDC: stop brązu i platyny pokryty cynkiem
- Piny RJ45: stop niklu pokryty złotem
- Średnica izolacji żyły: 1,27 mm
- Materiał obudowy: UL94-V0
- Schemat rozszycia: 568A lub 568B
- Rezystancja pinów RJ45:  $\leq 20 \text{ m}\Omega$
- Rezystancja złącza we/wy:  $\leq 200 \text{ m}\Omega$
- Napięcie robocze:  $\leq 72 \text{ V DC}$

## INFORMACJE DOTYCZĄCE ZAMÓWIENIA

Numer katalogowy	Opis	Opakowanie
PLAG6ANB	Wtyk RJ45 kategorii 6A UTP obrotowy	1