



SM / SMN KOŁEK ROZPOROWY DO SZYBKIEGO MONTAŻU UDERZENIOWEGO

B Aprobata Techniczna
AT-15-8834/2012

100% nylon



SM - polipropylen

SMN - NYLON

ZASTOSOWANIE

do mocowania listew drewnianych, elementów szkieletów ścianek działowych g-k, szkieletów obudów g-k, uchwytów montażowych pod instalacje sanitarne i elektryczne.

ZALECANE DO PODŁOŻY



DANE TECHNICZNE

| | |
|-----------------------|---------------------------------------|
| Materiał korpusu | SM - polipropylen, SMN - NYLON |
| Materiał łącznika | stal |
| Ochrona antykorozyjna | powłoka cynkowa chromianowa |
| Podłoże | beton, cegła pełna, kamień naturalny. |

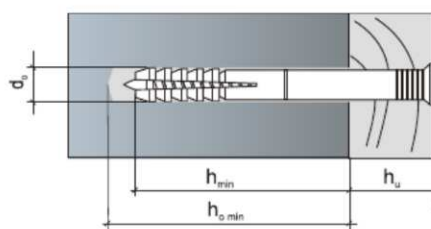
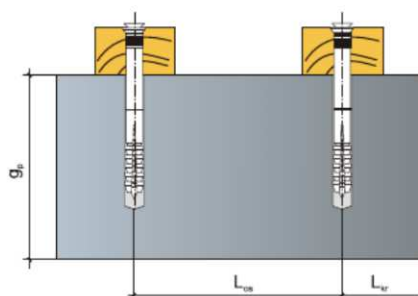
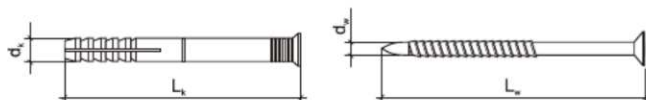
PARAMETRY WYTRZYMAŁOŚCIOWE

| Kod i wymiar | Nośność obliczeniowa w betonie C 20/25 [kN] | Nośność obliczeniowa w betonie C 12/15 [kN] | Nośność obliczeniowa w cegle pełnej [kN] |
|--------------------|---|---|--|
| SM - 5 (SMN - 5) | 0,25 (0,30) | 0,17 (0,21) | 0,17 (0,21) |
| SM - 6 (SMN - 6) | 0,35 (0,37) | 0,24 (0,26) | 0,24 (0,26) |
| SM - 8 (SMN - 8) | 0,55 (0,90) | 0,38 (0,63) | 0,38 (0,63) |
| SM - 10 (SMN - 10) | 0,80 (1,65) | 0,56 (1,15) | 0,56 (1,15) |

Beton zwykły klasy nie niższej niż C20/25 wg normy PN-EN 206/1:2003 w strefie ściskanej
Beton zwykły klasy C12/15 wg normy PN-EN 206/1:2003 w strefie ściskanej
Cegła ceramiczna pełna klasy nie niższej niż 10 wg normy PN-B-12050:1996

PARAMETRY MONTAŻOWE

| Kod i wymiar | Minimalny rozstaw złączy pojedynczych L_{ss} (mm) | Minimalna odległość złączy od krawędzi L_w (mm) | Minimalna grubość podłoża g_p (mm) |
|--------------------|---|---|--------------------------------------|
| SM - 5 (SMN - 5) | 120 | 60 | 60 |
| SM - 6 (SMN - 6) | 120 | 60 | 60 |
| SM - 8 (SMN - 8) | 160 | 80 | 80 |
| SM - 10 (SMN - 10) | 200 | 100 | 100 |



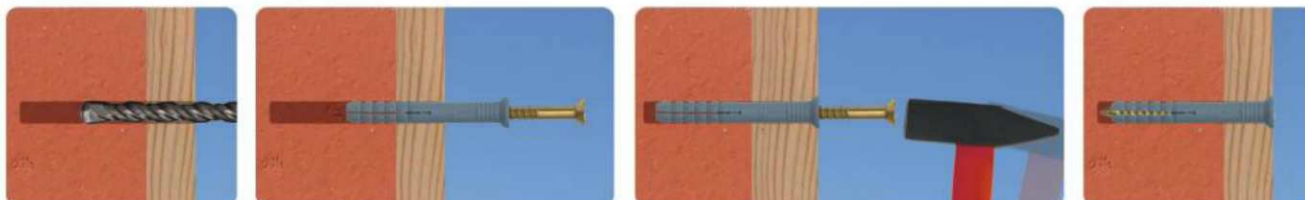


SM / SMN KOŁEK ROZPOROWY DO SZYBKIEGO MONTAŻU UDERZENIOWEGO

PARAMETRY TECHNICZNE

| POLIPROPYLEN | NYLON | Średnica wiercenia d_w [mm] | Długość korpusu L_k [mm] | Minimalna głębokość otworu montażowego $h_{o, min}$ [mm] | Minimalna głębokość zakotwienia korpusu h_{min} [mm] | Średnica i dł. wkręta d_w [mm] | Ilość sztuk w opakowaniu jednostkowym |
|---------------------|----------------|-------------------------------|----------------------------|--|--|----------------------------------|---------------------------------------|
| Kod i wymiar | Kod i wymiar | | | | | | |
| SM - 5 x 45 | SMN - 5 x 45 | 5 | 45 | 40 | 30 | 3,5 x 50 | 200 |
| SM - 6 x 40 | SMN - 6 x 40 | 6 | 40 | 40 | 30 | 3,9 x 45 | 200 |
| SM - 6 x 50 | SMN - 6 x 50 | 6 | 50 | 40 | 30 | 3,9 x 55 | 200 |
| SM - 6 x 60 | SMN - 6 x 60 | 6 | 60 | 40 | 30 | 3,9 x 65 | 200 |
| SM - 6 x 70 | SMN - 6 x 70 | 6 | 70 | 40 | 30 | 3,9 x 75 | 100 |
| SM - 6 x 80 | SMN - 6 x 80 | 6 | 80 | 40 | 30 | 3,9 x 85 | 100 |
| SM - 8 x 45 | SMN - 8 x 45 | 8 | 45 | 50 | 40 | 4,9 x 50 | 100 |
| SM - 8 x 60 | SMN - 8 x 60 | 8 | 60 | 50 | 40 | 4,9 x 65 | 100 |
| SM - 8 x 80 | SMN - 8 x 80 | 8 | 80 | 50 | 40 | 4,9 x 85 | 100 |
| SM - 8 x 100 | SMN - 8 x 100 | 8 | 100 | 50 | 40 | 4,9 x 105 | 100 |
| SM - 8 x 120 | SMN - 8 x 120 | 8 | 120 | 50 | 40 | 4,9 x 125 | 100 |
| SM - 8 x 140 | SMN - 8 x 140 | 8 | 140 | 50 | 40 | 4,9 x 145 | 100 |
| SM - 8 x 160 | SMN - 8 x 160 | 8 | 160 | 50 | 40 | 4,9 x 165 | 100 |
| SM - 10 x 80 | SMN - 10 x 80 | 10 | 80 | 60 | 50 | 6,9 x 90 | 50 |
| SM - 10 x 100 | SMN - 10 x 100 | 10 | 100 | 60 | 50 | 6,9 x 110 | 50 |
| SM - 10 x 120 | SMN - 10 x 120 | 10 | 120 | 60 | 50 | 6,9 x 130 | 50 |
| SM - 10 x 140 | SMN - 10 x 140 | 10 | 140 | 60 | 50 | 6,9 x 150 | 50 |
| SM - 10 x 160 | SMN - 10 x 160 | 10 | 160 | 60 | 50 | 6,9 x 170 | 50 |
| SM - 10 x 180 | SMN - 10 x 180 | 10 | 180 | 60 | 50 | 6,9 x 190 | 50 |
| SM - 10 x 200 | SMN - 10 x 200 | 10 | 200 | 60 | 50 | 6,9 x 210 | 50 |
| SM - 10 x 220 | SMN - 10 x 220 | 10 | 220 | 60 | 50 | 6,9 x 230 | 50 |

SPOSÓB MONTAŻU





SMK / SMNK KOŁEK ROZPOROWY DO SZYBKIEGO MONTAŻU UDERZENIOWEGO Z KOŁNIERZEM

AT Aprobata Techniczna
AT-15-8834/2012

100% nylon



SMK - polipropylen

SMNK - NYLON

ZASTOSOWANIE

do mocowania listew drewnianych, elementów składowych konstrukcji rusztów w technologii g-k, uchwytów instalacyjnych.

PARAMETRY MONTAŻOWE

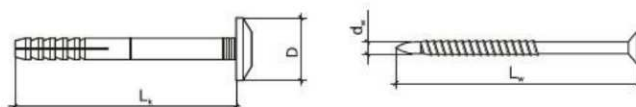
| Kod i wymiar | Minimalny rozstaw złączy pojedynczych L_w (mm) | Minimalna odległość złączy od krawędzi L_e (mm) | Minimalna grubość podłoża g , (mm) |
|----------------|--|---|--------------------------------------|
| SMK-6 (SMNK-6) | 120 | 60 | 60 |

ZALECANE DO PODŁOŻY



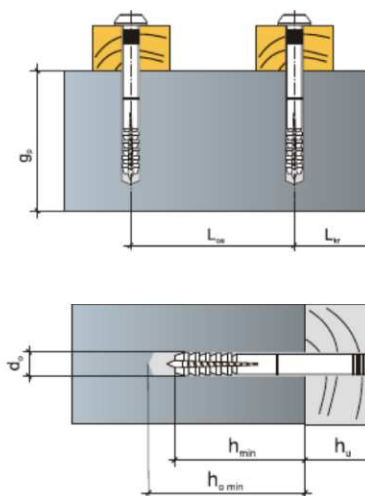
DANE TECHNICZNE

| | |
|-----------------------|---|
| Materiał korpusu | SMK - polipropylen, SMNK - NYLON |
| Materiał łącznika | stal |
| Ochrona antykorozyjna | powłoka cynkowa chromianowa |
| Podłoże | beton, cegła pełna, kamień naturalny. |



PARAMETRY WYTRZYMAŁOŚCIOWE

| Kod i wymiar | Nośność obliczeniowa w betonie C 20/25 [kN] | Nośność obliczeniowa w betonie C 12/15 [kN] | Nośność obliczeniowa w cegle pełnej [kN] |
|--------------------|---|---|--|
| SMK - 6 (SMNK - 6) | 0,35 (0,37) | 0,24 (0,26) | 0,24 (0,26) |



Beton zwykły klasy nie niższej niż C20/25 wg normy PN-EN 206/1:2003 w strefie ściskanej
Beton zwykły klasy C12/15 wg normy PN-EN 206/1:2003 w strefie ściskanej
Cegła ceramiczna pełna klasy nie niższej niż 10 wg normy PN-B-12050:1996

PARAMETRY TECHNICZNE

| POLIPROPYLEN | NYLON | Średnica wiercenia d_w [mm] | Długość korpusu L_k [mm] | Minimalna głębokość otworu montażowego $h_{o, min}$ [mm] | Minimalna głębokość zakotwienia korpusu h_{min} [mm] | Średnica i dł. wkręta d_w [mm] | Ilość sztuk w opakowaniu jednostkowym |
|---------------------|---------------|-------------------------------|----------------------------|--|--|----------------------------------|---------------------------------------|
| SMK - 6 x 40 | SMNK - 6 x 40 | 6 | 40 | 40 | 30 | 3,9 x 45 | 200 |
| SMK - 6 x 60 | SMNK - 6 x 60 | 6 | 60 | 40 | 30 | 3,9 x 65 | 200 |
| SMK - 6 x 80 | SMNK - 6 x 80 | 6 | 80 | 40 | 30 | 3,9 x 85 | 100 |

SPOSÓB MONTAŻU

